

# DELABIE

## TEMPOMIX 3

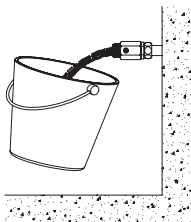
**NT 794**

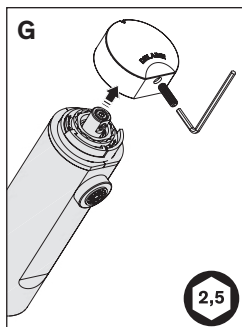
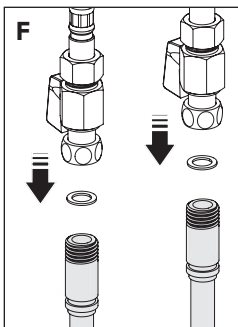
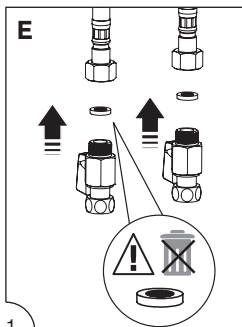
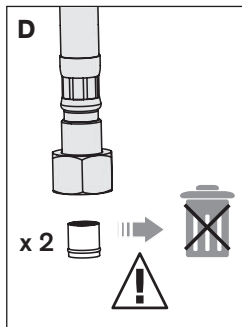
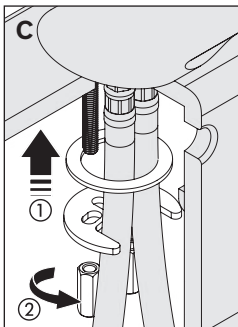
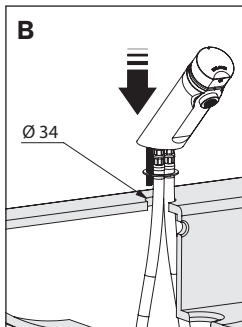
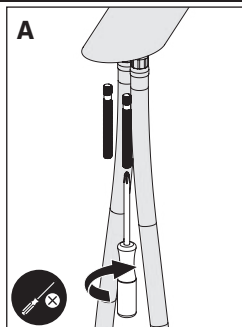
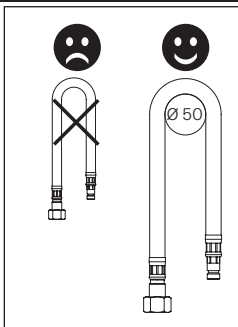
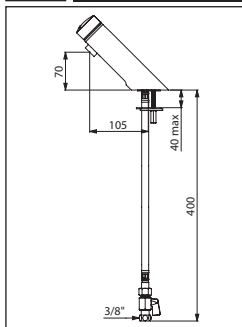
Indice L

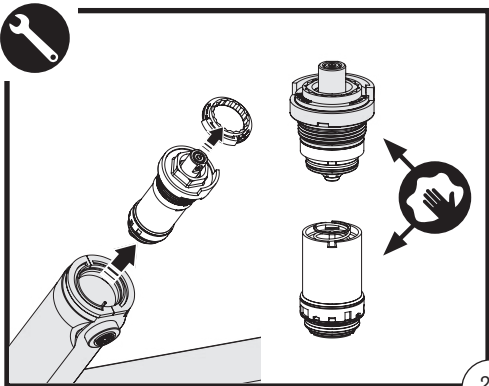
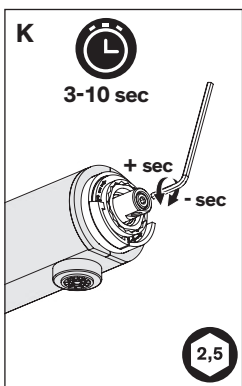
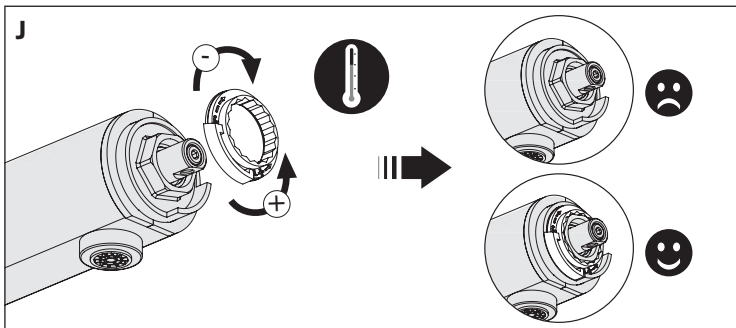
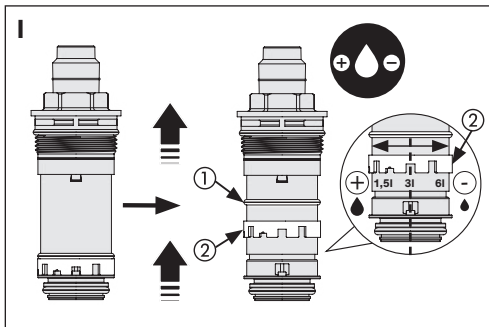
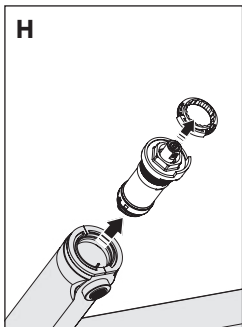
- FR** Mitigeur temporisé à déclenchement souple pour lavabo et douche
- EN** Time flow mixer with soft-touch operation for basins and showers
- DE** Selbstschluss-Mischbatterie mit besonders leichter Betätigung für Waschtisch und Dusche
- PL** Bateria czasowa z delikatnym uruchamianiem do umywalki i natrysku
- NL** Zelfsluitende mengkraan met soepele bediening voor wastafel en douche
- RU** Порционный смеситель с мягким пуском для раковины и душа

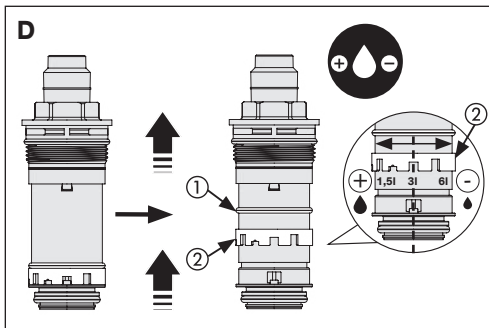
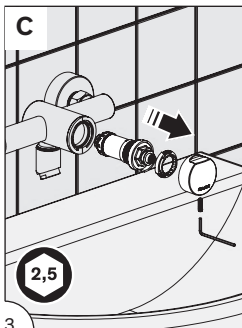
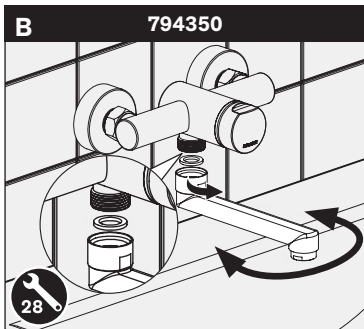
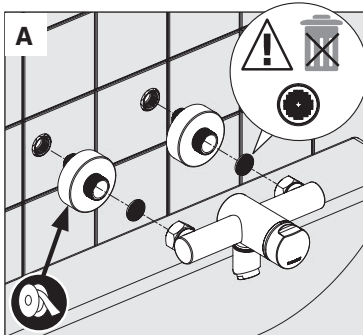
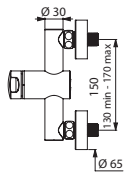
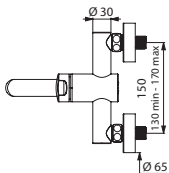
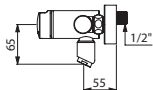
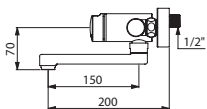


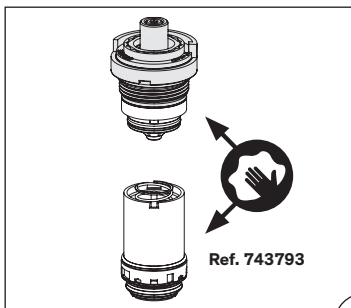
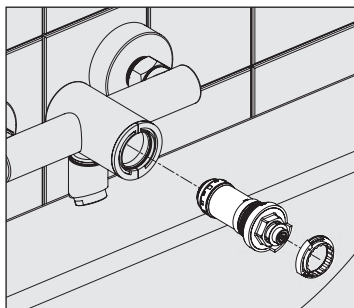
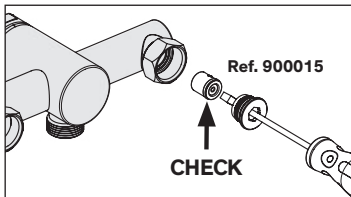
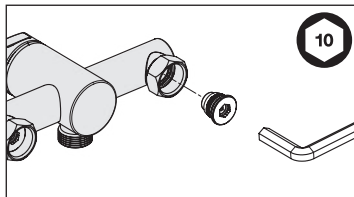
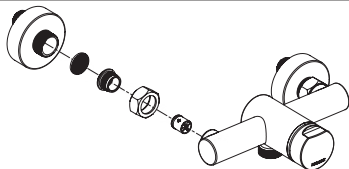
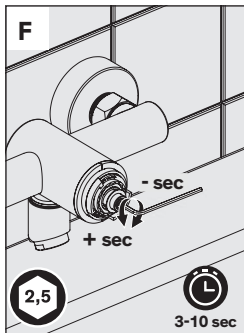
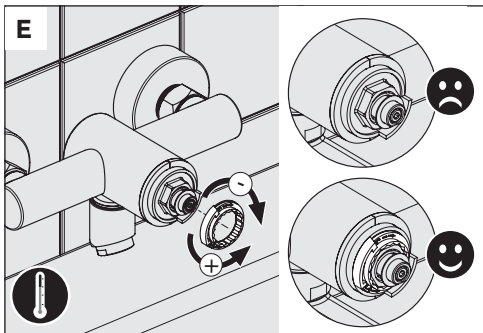
- FR** Purger soigneusement les canalisations avant la pose et la mise en service du produit.
- EN** Thoroughly flush the pipes to remove any impurities before installing and commissioning the product.
- DE** Vor Montage und Inbetriebnahme des Produkts die Anschlussleitungen regelkonform spülen.
- PL** Dokładnie wypłukać instalację przed montażem i uruchomieniem produktu.
- NL** Spoel zorgvuldig de leidingen alvorens tot installatie of ingebruikname van de kraan over te gaan.
- RU** Перед установкой и подключением устройства тщательно промыть канализационные трубы напором воды.

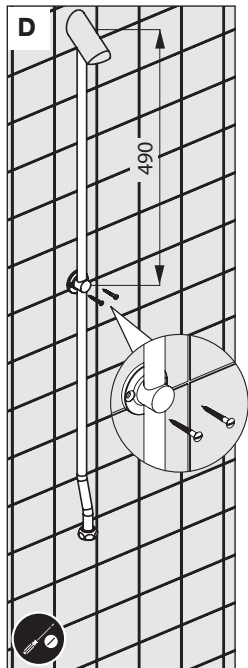
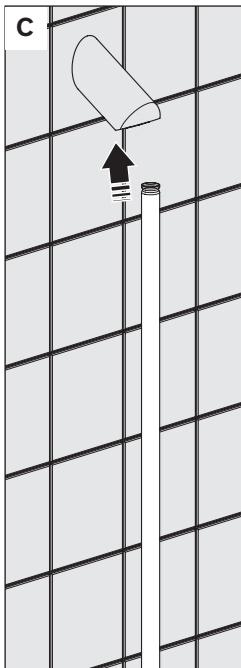
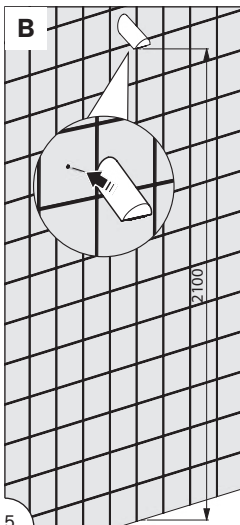
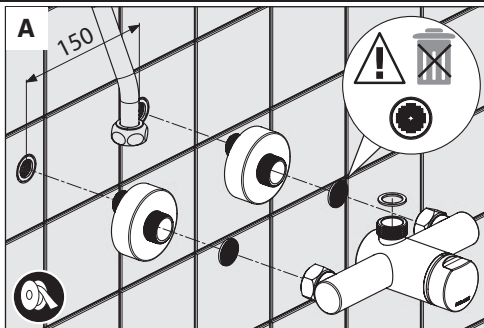
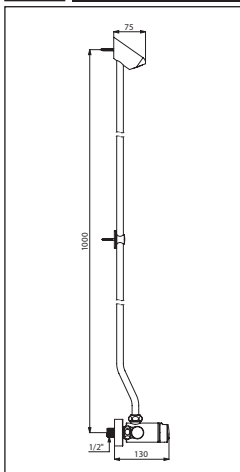


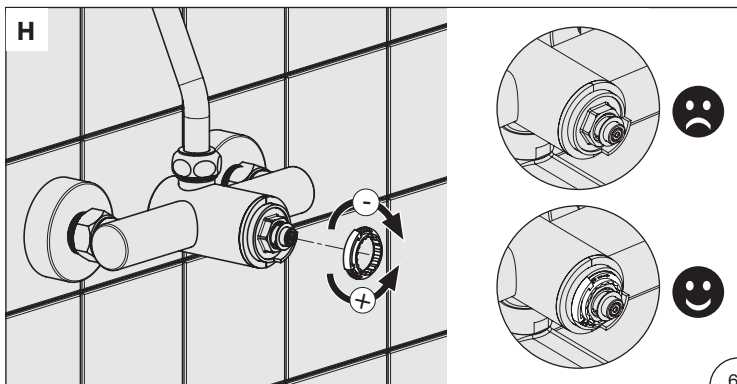
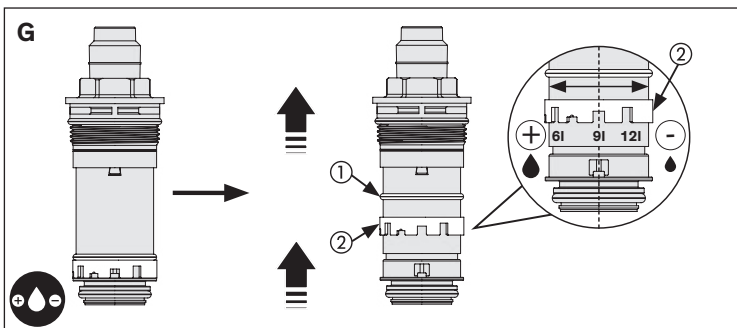
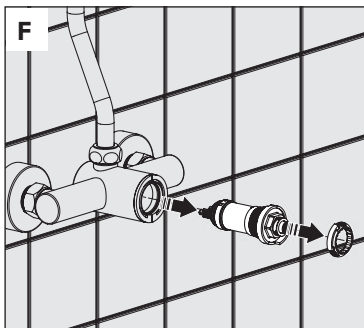
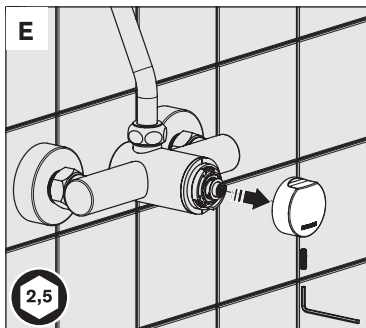


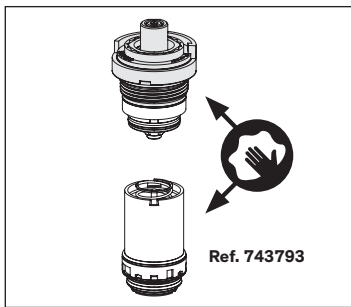
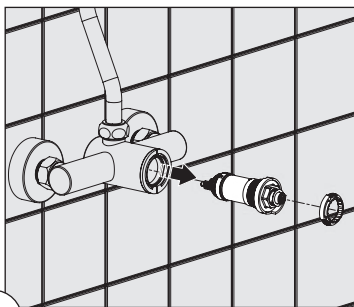
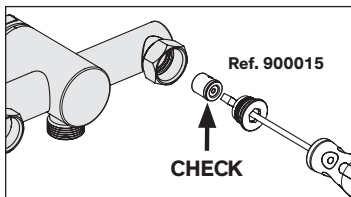
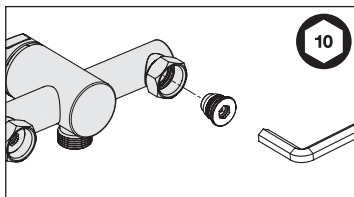
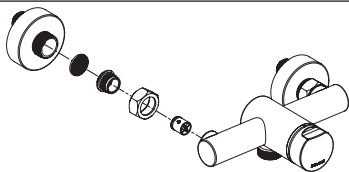
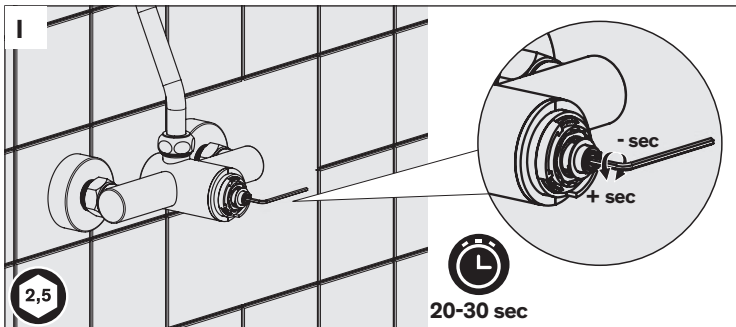














- Ouverture par pression sur le croisillon.
- Sélection de température par rotation du croisillon.
- Fermeture automatique temporisée à ~7 secondes pour les lavabos et ~30 secondes pour les douches (+5/-10 à 3 bar selon la norme européenne EN-NF 816).

## CARACTÉRISTIQUES TECHNIQUES

- Alimenter en eau froide et en eau chaude à 70°C maximum (recommandée à 45°C pour éviter les risques de brûlure).
- Les produits sont conçus pour supporter les chocs thermiques et chimiques dans le cadre des réglementations en vigueur.
- Pression conseillée : 1 à 5 bar.

## INSTALLATION

- **Ne jamais enlever les clapets antiretour incorporés dans les arrivées d'eau (indispensables).**
- Monter les filtres fournis, dans le sens indiqué sur les dessins. Ils servent à protéger les clapets antiretour et à les maintenir en place.

IL REVIENT À L'INSTALLATEUR LA RESPONSABILITÉ :

DE VÉRIFIER AU MOINS UNE FOIS PAR AN ET AUSSI SOUVENT QUE NÉCESSAIRE L'ÉTANCHÉITÉ DES JOINTS ENTRE LA ROSACE ET LA PLAQUE INOX ET LE MUR ET ENTRE LA ROSACE OU LA PLAQUE INOX ET LE CORPS DU ROBINET. EN CAS DE BESOIN, LES REMPLACER.

**Le non-respect de ces conseils risque d'engendrer des infiltrations dans le mur, pour lesquelles DELABIE ne pourrait être tenu responsable.**

EN CAS DE DOUTE, APPELEZ L'ASSISTANCE TECHNIQUE DELABIE AU +33 (0)3 22 60 22 74.

## RAPPEL

- **Nos robinetteries doivent être installées par des installateurs professionnels** en respectant les réglementations en vigueur, les prescriptions des bureaux d'études fluides et les règles de l'art.
- **Respecter le diamètre des tuyauteries** permet d'éviter les coups de bélier ou pertes de pression/débit (voir le tableau de calcul du catalogue et en ligne sur [www.delabie.fr](http://www.delabie.fr)).
- **Protéger l'installation** avec des filtres, antibéliers ou réducteurs de pression diminue la fréquence d'entretien (pression conseillée 1 à 5 bar).
- **Poser des vannes d'arrêt** à proximité des robinets facilite l'intervention d'entretien.
- Les canalisations, filtres, clapets antiretour, robinets d'arrêt, de puisage, cartouche et tout appareil sanitaire doivent être vérifiés au moins une fois par an et aussi souvent que nécessaire.

## RÉGLAGE DU DÉBIT (FIG. 1.I, 2D, 3.G)

- Le débit est pré-réglé d'usine à 3 l/min à 3 bar pour les lavabos, il est ajustable de 1,5 à 6 l/min.
- Les kits de douche sont réglés à 6 l/min à 3 bar.
- Les mitigeurs de douche seuls sont pré-réglés à 9 l/min à 3 bar et peuvent être ajustés de 6 à 12 l/min.

## MAINTENANCE

Nous vous recommandons un contrôle annuel des pièces suivantes:

- **Clapets antiretour et filtres** : détartrage et remplacement des pièces usées ou abîmées.
- **Cartouche interchangeable** : détartrage des pièces internes, et remplacement des pièces et joints usés ou abîmés.

## ENTRETIEN & NETTOYAGE

- **Nettoyage du chrome et de l'Inox** : ne jamais utiliser d'abrasifs ou tout autre produit à base de chlore ou d'acide. Nettoyer à l'eau légèrement savonneuse avec un chiffon ou une éponge.
- **Mise hors gel** : purger les canalisations et actionner plusieurs fois la robinetterie pour la vider de son contenu d'eau. En cas d'exposition prolongée au gel, nous recommandons de démonter les mécanismes et de les stocker à l'abri.



**Service Après-Vente :**

**Tél. :** + 33 (0)3 22 60 22 74 - **e-mail :** sav@delabie.fr

Notice disponible sur : [www.delabie.fr](http://www.delabie.fr)

- Open by pressing the control knob.
- Select temperature by turning the control knob.
- Timed automatic shut-off after ~7 seconds for basins and ~30 seconds for showers (+5/-10 at 3 bar according to the European Norm EN-NF 816).

## TECHNICAL FEATURES

- Supply with cold water and hot water at 70°C maximum (we recommend 45°C to avoid the risk of scalding).
- The products have been designed to withstand both thermal and chemical shocks in line with current regulations.
- Recommended pressure 1 - 5 bar.

## INSTALLATION

- **Never remove the non-return valves built into the water inlets (indispensable).**
- Fit the connection filters, in the same way as indicated in the instructional images. Their function is to protect the non-return valves and keep them in place.

### THE INSTALLER MUST ENSURE:

THE INTEGRITY OF THE SEALS BETWEEN THE STAINLESS STEEL WALL PLATE AND THE WALL, OR THE WALL PLATE AND THE MIXER AT LEAST ONCE A YEAR, AND MAKE GOOD IF NECESSARY.

**If this advice is not followed, water may leak into the wall.**

**DELABIE cannot be held responsible for any ingress.**

FOR FURTHER INFORMATION PLEASE CALL DELABIE TECHNICAL SUPPORT  
UK: 01491 821821. ALL OTHER MARKETS: +33 (0)3 22 60 22 74.

## REMEMBER

- **Our mixers must be installed by professional installers** in accordance with current regulations and recommendations in your country, and the specifications of the fluid engineer.
- **Sizing the pipes correctly** will avoid problems of flow rate, pressure loss and water hammer (see calculation table in our brochure and online at [www.delabie.com](http://www.delabie.com)).
- **Protect the installation** with filters, water hammer absorbers and pressure reducers to reduce the frequency of maintenance (recommended pressure from 1 to 5 bar maximum).
- **Install stopcocks** close to the mixer to facilitate maintenance.
- The pipework, filters, non-return valves, stopcocks, bib taps, cartridge and all sanitary fittings should be checked at least once a year, and more frequently if necessary.

## FLOW RATE ADJUSTMENT (FIG. 1.I, 2D, 3.G)

- The flow rate is pre-set at the factory at 3 lpm at 3 bar for washbasins, it can be adjusted from 1.5 lpm - 6 lpm.
- Shower kits are set at 6 lpm at 3 bar.
- Individual shower mixers are pre-set at 9 lpm at 3 bar and can be adjusted from 6-12 lpm.

## MAINTENANCE

We recommend checking the following parts annually:

- **Non-return valves and filters:** descaling and replacement of worn or damaged parts.
- **Interchangeable cartridge:** de-scale internal parts, and replace any worn or damaged parts.

## MAINTENANCE & CLEANING

- **Cleaning chrome and stainless steel:** do not use abrasive, chlorine or any other acid-based cleaning products. Clean with mild soapy water using a cloth or a sponge.
- **Frost protection:** drain the pipes and operate the mixer several times to drain any remaining water. In the event of prolonged exposure to frost, we recommend taking the mechanisms apart and storing them indoors.



### **After Sales Care Support:**

**For the UK market only:** Tel. 01491 821 821 - **email:** [technical@delabie.co.uk](mailto:technical@delabie.co.uk)  
The installation guide is available on: [www.delabie.co.uk](http://www.delabie.co.uk)

**For all other markets:** Tel. +33 (0)3 22 60 22 74 - **email:** [sav@delabie.fr](mailto:sav@delabie.fr)  
The installation guide is available on: [www.delabie.com](http://www.delabie.com)

- Öffnung durch Drücken des Bediengriffs. Temperaturwahl durch Drehen des Bediengriffs.
- Automatische Abschaltung nach ~ 7 Sek. für Waschtisch und ~ 30 Sek. für Dusche (+5/- 10 bei 3 bar nach der europäischen Norm DIN EN 816).

## TECHNISCHE DATEN

- An Kalt- und Warmwasser mit maximal 70°C anschließen (empfohlen 45°C zur Begrenzung des Verbrühungsrisikos).
- Die Produkte wurden konzipiert, um thermischen und chemischen Desinfektionen im Rahmen der bestehenden Richtlinien zu widerstehen.
- Empfohlener Druck 1 bis 5 bar.

## INSTALLATION

- **Entfernen Sie nicht die Rückflussverhinderer, die sich an den Wasseranschlüssen befinden (unabdingbar).**
- Bringen Sie die mitgelieferten Siebdichtungen wie in der Abbildung eingezeichnet an. Sie dienen dazu, die Rückflussverhinderer zu schützen und diese festzuhalten.

DER INSTALLATEUR TRÄGT DIE VERANTWORTUNG FÜR:

DIE ÜBERPRÜFUNG DER ABDICHTUNGEN ZWISCHEN ROSETTE ODER EDELSTAHLPLATTE UND WAND UND ZWISCHEN ROSETTE ODER EDELSTAHLPLATTE UND ARMATURENKÖRPER MINDESTENS EINMAL JÄHRLICH ODER SO OFT WIE NOTIG. FALLS NOTIG, SIND DIE ABDICHTUNGEN ZU ERSETZEN.

**Bei Nichtbeachtung dieser Hinweise besteht die Gefahr von Einsickern in die Wand. Hierfür kann DELABIE nicht haftbar gemacht werden.**

IM ZWEIFELSFALL: TECHNISCHE HOTLINE DELABIE UNTER +49 (0) 231 - 49 66 34 - 12 ANRUFEN.

## HINWEIS

- **Einbau und Inbetriebnahme unserer Armaturen muss von geschultem Fachpersonal** unter Berücksichtigung der allgemein anerkannten Regeln der Technik **durchgeführt werden.**
- **Angemessene Leitungsquerschnitte** verhindern Wasserschläge oder Druck- / Durchflussverluste.
- **Die Absicherung der Installation** mit Vorfiltern, Wasserschlag- oder Druckminderern reduziert die Wartungshäufigkeit (empfohlener Betriebsdruck 1 bis 5 bar).
- **Vorgelagerte Absperrventile** erleichtern die Wartung.
- Rohrleitungen, Schutzfilter, Rückflussverhinderer, Vorabsperrungen, Auslaufventile, Kartusche und jede sanitäre Einrichtung müssen so oft wie nötig (mindestens einmal jährlich) überprüft werden

## DURCHFLUSSREGULIERUNG (ABB. 1.I, 2D, 3.G)

- Der Durchfluss ist werkseitig voreingestellt auf 3 l/min bei 3 bar für Waschtisch-Ausführungen, die Menge kann auf 1,5 bis 6 l/min eingestellt werden.
- Duschkombinationen sind auf 6 l/min bei 3 bar eingestellt.
- Dusch-Mischbatterien ohne Brausekopf sind voreingestellt auf 9 l/min bei 3 bar und können auf 6 bis 12 l/min eingestellt werden.

## WARTUNG

Wir empfehlen die jährliche Kontrolle der folgenden Bauteile:

- **Rückflussverhinderer und Schutzfilter:** Entkalkung oder Auswechseln der abgenutzten oder beschädigten Teile.
- **Austauschbare Kartusche:** Entkalkung der internen Bauteile und Auswechseln der beschädigten bzw. abgenutzten Teile und Dichtungen.

## INSTANDHALTUNG & REINIGUNG

- **Reinigung der Chrom- und Edelstahlteile:** niemals scheuernde, chlor- oder säurehaltige Produkte verwenden. Mit milder Seifenlauge und einem weichen Tuch oder Schwamm reinigen.
- **Frostschutz:** Rohrleitungen absperren und Armatur zur Entleerung mehrmals betätigen. Ist der Mechanismus längerem Frost ausgesetzt, empfiehlt sich die Demontage und Einlagerung empfindlicher Bauteile.



### Technischer Kundendienst:

**Tel.:** +49 (0)231 496634-14 - **E-Mail:** kundenservice@delabie.de

Anleitung verfügbar unter: [www.delabie.de](http://www.delabie.de)

- Otwarcie przez naciśnięcie przycisku-pokrętła. Regulacja temperatury obrotem przycisku-pokrętła.
- Automatyczne zamknięcie czasowe ~7 sekund dla umywalki i ~30 sekund dla natrysku (+5/-10 przy 3 barach według normy PN-EN 816).

## OPIS TECHNICZNY

- Podłączyć wodę zimną i ciepłą, maksymalnie 70°C (zalecane 45°C w celu uniknięcia ryzyka oparzenia).
- Produkty mogą zostać poddane dezynfekcji termicznej i chemicznej zalecanej w ramach obowiązujących przepisów prawnych.
- Zalecane ciśnienie od 1 do 5 barów.

## INSTALACJA

- **Nigdy nie wyciągać zaworów zwrotnych osadzonych w przyłączach wody (są niezbędne).**
- Umieścić dostarczone filtry-uszczelki, w kierunku wskazanym na rysunku. Chronią one zawory zwrotne przed zanieczyszczeniami i pozwalają utrzymać je na swoim miejscu.

INSTALATOR JEST ODPOWIEDZIALNY ZA:

USZCZELNIENIA MIĘDZY ROZETĄ LUB PŁYTĄ Z INOXU A ŚCIANĄ, ORAZ MIĘDZY ROZETĄ LUB PŁYTĄ Z INOXU A KORPUSEM BATERII MUSZĄ BYĆ SPRAWDZANE PRZYNAJMNIEJ RAZ NA ROK LUB TYLKO TAKIEN ILE JEST TO KONIECZNE. W RAZIE POTRZEBY NALEŻY JE WYMIENIĆ.

**Nieprzestrzeganie zaleceń może spowodować przeniknięcie wody do ściany, za co DELABIE nie ponosi odpowiedzialności.**

W PRZYPADKU WĄTPLIWOŚCI, KONTAKT Z SERWISEM TECHNICZNYM DELABIE +48 22 789 40 52.

## UWAGA

- **Nasza armatura musi być instalowana przez profesjonalnych instalatorów**, przestrzegając obowiązującego prawa, zapisów biur projektowych i dobrych praktyk.
- **Przestrzeżenie średnicy rur** pozwala uniknąć uderzeń hydraulicznych lub straty ciśnienia/wielkości wypływu (tabele z obliczeniami w katalogu i na stronie internetowej [www.delabie.pl](http://www.delabie.pl)).
- **Ochrona instalacji** filtrami, amortyzatorami uderzeń hydraulicznych lub reduktorami ciśnienia, zmniejsza częstotliwość konserwacji (Zalecane ciśnienie: 1 do 5 barów).
- **Instalacja zaworów odcinających** w pobliżu armatury ułatwia konserwację.
- Instalacja, filtry, zawory zwrotne, zawory odcinające i czepalne, głowice oraz każde urządzenie sanitarne muszą być sprawdzane tyle razy ile jest to konieczne, jednak nie mniej niż raz w roku.

## REGULACJA WYPŁYWU (RYS. 1.1, 2D, 3.G)

- Wypływ jest nastawiony fabrycznie 3 l/min (przy 3 barach) dla umywalk, możliwość regulacji od 1,5 do 6 l/min.
- Zestawy natryskowe są nastawione na 6 l/min przy 3 barach.
- Same baterie bez wylewek są nastawione na 9 l/min przy 3 barach i mogą być regulowane od 6 do 12 l/min.

Zalecamy przynajmniej raz w roku kontrolę następujących elementów:

- **Zawory zwrotne i filtry:** odkamienianie lub wymiana elementów zużytych lub zniszczonych.
- **Wymienna głowica:** odkamienianie elementów wewnętrznych lub wymiana elementów i uszczelek zużytych lub zniszczonych.

## OBSŁUGA I CZYSZCZENIE

- **Czyszczenie chromu i stali nierdzewnej:** nie należy używać środków żrących, na bazie chloru lub kwasu. Czyszczenie wodą z mydłem, za pomocą miękkiej szmatki lub gąbki.
- **Ochrona przed mrozem:** opróżnić instalację, wielokrotnie uruchomić celem ewakuacji wody. W przypadku długotrwałego narażenia mechanizmów na mróz zalecamy ich demontaż i przechowywanie w temperaturze pokojowej.



Znak budowlany B



### Serwis posprzedażowy:

**Tel.:** +48 22 789 40 52 - **e-mail:** [serwis.techniczny@delabie.pl](mailto:serwis.techniczny@delabie.pl)

Ulotka jest dostępna na stronie: [www.delabie.pl](http://www.delabie.pl)



- De kraan begint te lopen bij het indrukken van de drukknop.
- Kiezen van de temperatuur door het verdraaien van de drukknop.
- Automatische zelfsluiting na ~7 seconden voor een wastafelkraan en na ~30 seconden voor een douchekraan (+5/-10 bij 3 bar conform met de Europese norm EN-NF 816).

## TECHNISCHE EIGENSCHAPPEN

- Aanvoer van koud water en warm water aan maximum 70°C (45°C aanbevolen om brandwonden te vermijden).
- De producten zijn ontworpen om thermische en chemische spoelingen te doorstaan, binnen het kader van de geldende regelgeving
- Aanbevolen druk tussen 1 en 5 bar.

## INSTALLATIE

- **Verwijder nooit de ingebouwde terugslagkleppen in de toevoeren van de kraan (deze zijn onontbeerlijk).**
- Plaats de filterdichtingen in de richting zoals aangeduid op de tekening. Deze dichtingen dienen ter bescherming van de terugslagkleppen en houden deze laatste tevens op hun plaats.

### DE INSTALLATEUR DIENT:

DE WATERDICHTHEID VAN DE DICHTINGEN TUSSEN DE ROZET OF RVS AFDEKPLAAT EN DE MUUR EN TUSSEN DE ROZET OF RVS AFDEKPLAAT EN HET KRAANLICHAAM MOET MINSTENS EENMAAL PER JAAR EN ZO VAAK ALS NODIG GECONTROLEERD WORDEN. INDIEN NODIG DE DICHTINGEN VERVANGEN.

**De niet-naleving van deze aanbevelingen kan het risico op insijpeling met zich meebrengen, waarvoor DELABIE niet aansprakelijk kan worden gesteld.**

IN GEVAL VAN TWIJFEL, CONTACT OPNEMEN MET DE TECHNISCHE DIENST VAN DELABIE:  
+ 32 (0)2 520 16 76.

## AANBEVELINGEN

- **Onze kranen dienen geplaatst te worden door professionele vaklui** die de plaatselijk geldende reglementering, de voorschriften van de studieburelen en de "regels der kunst" dienen te respecteren.
- **Respecteer de benodigde diameters van de leidingen** om waterslagen of druk/debietverliezen tegen te gaan (zie de berekeningstabel in de catalogus of op [www.delabiebelux.com](http://www.delabiebelux.com)).
- **Bescherm de installatie** met filters, waterslagdempers of drukregelaars en beperk zo het onderhoud (Aanbevolen druk: 1 tot 5 bar).
- **Plaats stopkranen** in de nabijheid van de kraan om eventuele onderhoudswerken te vergemakkelijken.
- De leidingen, filters, terugslagkleppen, stopkranen, tapkranen, binnenwerken en andere sanitaire toestellen dienen zo vaak als nodig gecontroleerd te worden of toch minstens 1x per jaar.

## DEBIETREGELING (FIG. 1.I, 2D, 3.G)

- Het debiet is vooringesteld op 3 l/min bij 3 bar voor wastafelkranen en is regelbaar tussen 1,5 en 6 l/min.
- De douchesets hebben een debiet ingesteld op 6 l/min bij 3 bar.
- De douchemengkranen hebben een debiet ingesteld op 9 l/min bij 3 bar, regelbaar tussen 6 en 12 l/min.

Wij raden aan de volgende controles jaarlijks uit te voeren:

- **Terugslagkleppen en filters:** ontkalken en vervangen van de versleten of beschadigde onderdelen.
- **Uitwisselbaar binnenwerk:** ontkalken van de onderdelen, en vervangen van de versleten of beschadigde onderdelen en o-ringen.

## ONDERHOUD EN REINIGING

- **Reinigen van chroom en rvs:** gebruik nooit schuurmiddelen en chloorhoudende of andere chemische producten: reinig met zeepwater en een zachte doek of spons.
- **Vorstvrij stellen:** spoel de leidingen en stel de kraan enkele keren na elkaar in werking zodat ze volledig geledigd wordt. Bij blootstelling aan vorst, raden we aan het mechanisme te demonteren en af te schermen.



### Dienst Na Verkoop:

**Tel.:** +32 (0)2 882 32 04 - **e-mail:** [sav@delabiebelux.com](mailto:sav@delabiebelux.com)

Deze handleiding is beschikbaar op [www.delabiebelux.com](http://www.delabiebelux.com)

- Открытие нажатием на кнопку.
- Выбор температуры вращением кнопки.
- Автоматическое порционное закрытие через ~ 7 секунд для раковин и ~ 30 секунд для душей (+5/-10 при давлении 3 бара, согласно европейскому стандарту EN 816).

## ТЕХНИЧЕСКИЕ ХАРАКТЕРИСТИКИ

- Подвести холодную и горячую воду (максимум 70°C) (во избежание ожогов, рекомендованная температура горячей воды при установке - 45°C).
- Продукты предусматривают проведение термической и химической обработки в рамках действующих регламентов.
- Рекомендованное давление: 1 - 5 бара

## УСТАНОВКА

- **Никогда не снимать обратные клапаны, встроенные в подводы для воды (важная деталь).**
- Установить прилагаемые в комплекте фильтры, как указано на схеме. Они служат для защиты обратных клапанов и их удержания на месте.

### В ОТВЕТСТВЕННОСТЬ УСТАНОВЩИКА ВХОДИТ:

ГЕРМЕТИЧНОСТЬ ПРОКЛАДОК МЕЖДУ РОЗЕТКОЙ ИЛИ ПЛАСТИНОЙ ИЗ НЕРЖАВЕЮЩЕЙ СТАЛИ И СТЕНОЙ И МЕЖДУ РОЗЕТКОЙ ИЛИ ПЛАСТИНОЙ ИЗ НЕРЖАВЕЮЩЕЙ СТАЛИ И КОРПУСОМ КРАНА ДОЛЖНА ПРОВЕРЯТЬСЯ КАК МИНИМУМ РАЗ В ГОД И ТАК ЧАСТО, КАК НУЖНО. В СЛУЧАЕ НЕОБХОДИМОСТИ, ЗАМЕНЯТЬ ИХ.

**Несоблюдение данных советов может повлечь за собой просачивание воды в стену, что DELABIE ответственности не несет.**

ПРИ ВОЗНИКНОВЕНИИ ВОПРОСОВ ПРОСЬБА ОБРАЩАТЬСЯ В ТЕХНИЧЕСКУЮ СЛУЖБУ DELABIE  
+7 495 787 95 11 / +7 495 787 62 04.

## НАПОМИНАНИЕ

- **Наша сантехническая арматура должна устанавливаться профессиональными сантехниками** с учетом действующих нормативных актов и предписаний проектных бюро.
- **Соблюдение диаметра труб** позволяет избежать гидравлических ударов или потери давления/расхода (см. таблицу по расчету в каталоге и на сайте [www.delabie.ru](http://www.delabie.ru)).
- **Защита установки** фильтрами, гасителями гидравлического удара или ограничителями давления снижает частоту процедур по уходу (рекомендованное давление: 1 - 5 бара).
- **Установка запорных вентилей** рядом с кранами облегчает техническое обслуживание.
- Канализационные трубы, фильтры, обратные клапаны, запорные вентили, водоразборный кран, картридж и любые другие сантехнические устройства должны подвергаться проверке так часто, как требуется, и как минимум раз в год.

## РЕГУЛИРОВАНИЕ РАСХОДА (СХЕМА 1.1, 2D, 3.G)

- Базовый расход воды 3 л/мин при давлении 3 бара для раковин, регулируется от 1,5 до 6 л/мин.
- Душевые комплекты отрегулированы на 6 л/мин при давлении 3 бара.
- Только смесители для душа установлены на 9 л/мин при давлении 3 бара, и могут регулироваться от 6 до 12 л/мин.

## ТЕХНИЧЕСКОЕ ОБСЛУЖИВАНИЕ

Рекомендуется ежегодный контроль следующих деталей:

- **Соблюдение диаметра труб:** удаление известкового налета и замена изношенных или поврежденных деталей.
- **Сменные картриджи:** удаление налета с внутренних деталей, замена изношенных или поврежденных деталей и прокладок.

## УХОД И ЧИСТКА

- **Чистка хромированной поверхности и поверхности из нержавеющей стали:** Никогда не используйте абразивные чистящие средства и другие продукты на основе хлора или кислот. Мойте тряпкой или губкой в слегка мыльной воде.
- **Защита от замораживания:** Ополосните канализационные трубы напором воды и нажмите несколько раз на кнопку крана, чтобы опорожнить от содержащейся в нем воды. В случае длительного воздействия холодных температур, рекомендуется демонтировать механизм и хранить в теплом помещении.



### Послепродажное обслуживание

**ПРЕДСТАВИТЕЛЬСТВО В РОССИИ тел.:** +7 495 787 62 04 / +7 495 787 64 32

**Электронный адрес:** [delabie@arbat-france.com](mailto:delabie@arbat-france.com)

**After Sales Care and Technical Support: DELABIE SCS: E-mail:** [sav@delabie.fr](mailto:sav@delabie.fr)