

DELABIE

SECURITHERM

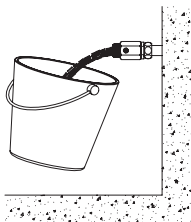
NT H9769

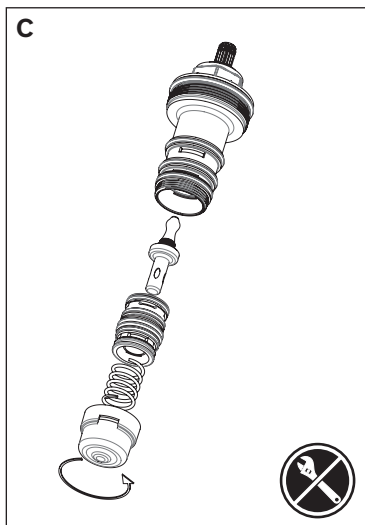
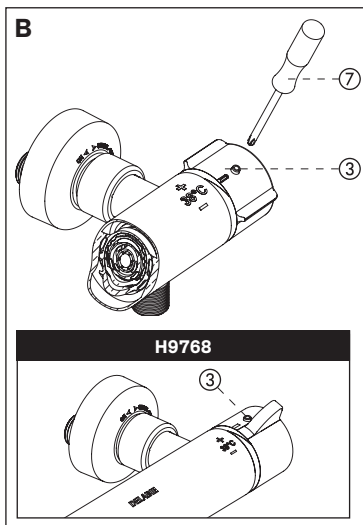
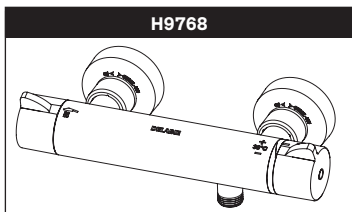
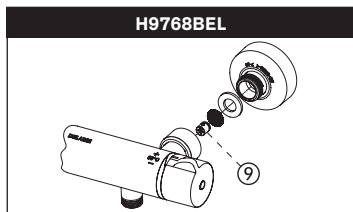
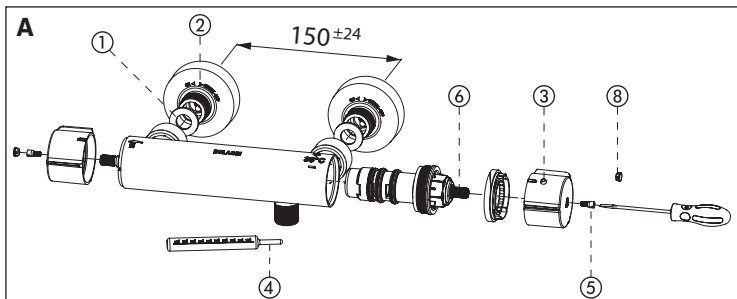
Indice G

- FR** *Mitigeur de douche thermostatique bicommande*
- EN** *Dual control thermostatic mixer for showers*
- DE** *Zweigriff-Thermostatar matur für Dusche*
- PL** *Dwuuchwytowa bateria termostatyczna do natrysku*
- NL** *Thermostatische tweegreepsmengkraan voor douche*
- ES** *Válvula mezcladora termostática de accionamiento doble para ducha*
- PT** *Misturadora termostática bicomando para duche*
- RU** *Термостатический бикомандный смеситель для душа*



- FR** Purger soigneusement les canalisations avant la pose et la mise en service du produit.
- EN** Thoroughly flush the pipes to remove any impurities before installing and commissioning the product.
- DE** Vor Montage und Inbetriebnahme des Produkts die Anschlussleitungen regelkonform spülen.
- PL** Dokładnie wypłukać instalację przed montażem i uruchomieniem produktu.
- NL** Spoel zorgvuldig de leidingen alvorens tot installatie of ingebruikname van de kraan over te gaan.
- ES** Purgar cuidadosamente las tuberías antes de la instalación y de la utilización del producto.
- PT** Purgar cuidadosamente as canalizações antes da instalação e utilização do produto.
- RU** Перед установкой и подключением устройства тщательно промыть канализационные трубы напором воды.





En cas d'utilisation d'un système de filtration ou autre à la sortie du bec ou de la pomme de douche, celui-ci doit avoir un débit supérieur à 4 litres par minute pour éviter les phénomènes d'intercommunication entre l'eau chaude et l'eau froide.

CARACTÉRISTIQUES GÉNÉRALES & TECHNIQUES

Caractéristiques générales :

En cas de coupure brutale de l'arrivée d'eau froide et si l'eau mitigée sélectionnée est inférieure à 43°C, le débit d'eau chaude est coupé (temps de réponse ~2 secondes). Aux arrivées du mitigeur, des filtres protègent le thermostat.

Note :

Pour avoir de l'eau froide seule, tourner le croisillon vers le "-" jusqu'en butée puis appuyer avec un outil sur la butée rouge tout en continuant de tourner celui-ci vers le "-". Puis, ramener le croisillon de température en position eau mitigée, sinon il sera impossible d'arrêter l'eau.

Caractéristiques techniques :

- Si la température de l'eau froide est supérieure à 25°C, le mitigeur ne ferme pas ou s'ouvre seul s'il est en position fermée (la température maximale de l'eau froide autorisée est de 25°C selon l'arrêté ministériel du 11/01/2007).
- Préréglé à 38°C en usine (le petit ergo de la manette doit être face au repère "38°C"), avec un écart de température de 50°C entre l'eau froide et l'eau chaude.
- Plage de réglage EM : de 35°C à 43°C. Verrouillage de la température à 41°C, il est possible d'obtenir 43°C en appuyant manuellement sur le bouton du croisillon ③ (fig. A).
- Température maximum de l'Eau Chaude : 85°C.
- Pression mini/maxi : 1 à 5 bar (recommandée 3 bar). Différence de pression aux entrées : 1 bar maxi.
- Sécurité : coupure de l'eau chaude en cas de manque d'eau froide. La sécurité thermique est active si la différence de température entre l'eau chaude et l'eau mitigée est supérieure à 15°C.
- Débit limité 9 l/min (± 1) à 3 bar.
- Commande de réglage de température à droite et commande de réglage de débit à gauche.

INSTALLATION (fig. A et B)

L'écart entre les arrivées d'eau est rarement identique à l'entraxe de la robinetterie. Aussi, les raccords excentrés fournis permettent de pallier ce problème.

Mitigeurs fournis avec raccords standards :

- Étancher le raccord fileté 1/2" puis, visser les raccords excentrés en formant un angle droit avec le mur. Prévoir une étanchéité entre les pipes d'alimentation et le revêtement mural.
- Placer les raccords excentrés vissés à l'écartement voulu à l'horizontale puis serrer les rosaces à la main contre le mur sur les raccords excentrés.
- Les joints sont déjà intégrés dans les écrous et monter le mitigeur pour que l'arrivée d'eau chaude soit à gauche et la sortie vers le bas.

Mitigeurs fournis avec raccords STOP/CHECK (réf. 855755.2P) :

Se référer à la notice spécifique jointe avec les 2 raccords.

- **Nos robinetteries doivent être installées par des installateurs professionnels** en respectant les réglementations en vigueur, les prescriptions des bureaux d'études fluides et les règles de l'art.
- **Respecter le diamètre des tuyauteries** permet d'éviter les coups de bélier ou pertes de pression/débit (voir le tableau de calcul du catalogue et en ligne sur www.delabie.fr).
- **Protéger l'installation** avec des filtres, antibéliers ou réducteurs de pression diminue la fréquence d'entretien (pression conseillée 1 à 5 bar (100 à 500 kPa)).
- **Poser des vannes d'arrêt** à proximité des robinets facilite l'intervention d'entretien.
- Les canalisations, filtres, clapets antiretour, robinets d'arrêt, de puisage, cartouche et tout appareil sanitaire doivent être vérifiés au moins une fois par an et aussi souvent que nécessaire.

ÉTALONNAGE TEMPÉRATURE (fig. A)


Nos mitigeurs sont réglés d'usine sous 3 bar avec des pressions d'alimentation Eau Chaude et Eau Froide égales et une température eau chaude de $65^{\circ}\text{C} \pm 5^{\circ}\text{C}$ et eau froide $15^{\circ}\text{C} \pm 5^{\circ}\text{C}$.

Si les conditions d'utilisation sont différentes, la température d'eau mitigée peut différer de la température indiquée sur le corps (38°C). Vous devez alors repositionner la manette sur la température correspondante :

- Ouvrir l'eau et mesurer la température à l'aide d'un thermomètre (4).
- Enlever le capuchon (8), dévisser la vis (5) sans la retirer avec un tournevis plat et tirer le croisillon.
- Tourner la tige (6) dans le sens horaire pour augmenter la température et dans le sens antihoraire pour l'abaisser.
- Repositionner le croisillon et vérifier que la deuxième butée de température ne dépasse pas 43°C , resserrer la vis (5) puis repositionner le capuchon (8).

CHOC THERMIQUE (fig. B)

- Possibilité d'effectuer un choc thermique à la température de l'eau chaude du réseau sans démontage du croisillon :
 - Enfoncer le bouton rouge (3) à l'aide d'un outil (la butée de température à 43°C se débloque).
 - Tourner le croisillon vers le + jusqu'en butée afin d'atteindre la température fournie par le réseau.
- L'eau froide peut alors être coupée sans que cela ne coupe l'eau chaude.
- **Une fois le choc thermique réalisé, ne pas oublier de revenir en position initiale en tournant le croisillon dans le sens anti-horaire jusqu'au "clic" de la première butée (pour le respect de la sécurité butée Eau Chaude).**
- SECURITHERM est conçu pour supporter les chocs thermiques jusqu'à 85°C .

- Vérifier au moins 2 fois par an l'étalonnage (**fig. A**).
- Vérifier au moins 2 fois par an la sécurité anti-brûlure si l'eau est chroniquement chargée d'impuretés et/ou de tartre : couper l'eau froide et s'assurer que l'eau chaude se bloque en moins de 2 secondes.
- Afin d'optimiser la fiabilité des mitigeurs thermostatiques dans le temps, et de respecter les prescriptions de la circulaire DGS n° 2002/243 du 22/04/02, relative à la prévention du risque lié aux légionelles, DELABIE recommande un contrôle annuel des pièces suivantes :
 - Clapets anti-retour  (**fig. A**) et filtres : détartrage et remplacement des pièces usées ou abîmées (H9768BEL).
 - Cartouche interchangeable (couple de serrage 7 à 9N.m) : détartrage des pièces internes, et remplacement des pièces et joints usés ou abîmés.
 - Démontage de la cartouche : desserrer à la main dans le sens anti-horaire la chambre (**fig. C**).
 - Chambre de mélange : détartrage.
 - Vérifier les filtres inox, les nettoyer si nécessaire.
- En cas de dysfonctionnement lors de ces vérifications: nettoyer les mécanismes et les détartrer, voire changer des pièces si nécessaire.

ENTRETIEN & NETTOYAGE

- **Nettoyage du chrome, de l'aluminium et de l'inox** : ne jamais utiliser d'abrasifs ou tout autre produit à base de chlore ou d'acide. Nettoyer à l'eau légèrement savonneuse avec un chiffon ou une éponge.
- **Mise hors gel** : purger les canalisations et actionner plusieurs fois la robinetterie pour la vider de son contenu d'eau. En cas d'exposition prolongée au gel, nous recommandons de démonter les mécanismes et de les stocker à l'abri.

Service Après-Vente :

Tél. : + 33 (0)3 22 60 22 74 - e-mail : sav@delabie.fr

Notice disponible sur : www.delabie.fr

When using a terminal filter or other device on the shower head or spout outlet, the flow rate at the outlet must be more than 4 litres per minute to prevent cross flow between the hot and cold water.

GENERAL & TECHNICAL CHARACTERISTICS

General characteristics:

If the cold water supply fails and if the selected mixed water temperature is below 43°C, the hot water supply will shut off (response time ~2 seconds). Filters in the mixer inlets protect the thermostatic element.

Note:

For cold water only, turn the control knob towards the "-" to the limit, then press the red button with a tool and continue to turn the control towards the "-".

Technical characteristics:

- If the cold water temperature is above 25°C, the mixer will not close or it will open by itself, even if it is in the closed position (the cold water system should be maintained below 20°C where possible to comply with current Legionella guidelines).
- The factory pre-set is 38°C, (the small marker on the control knob must align with the 38°C marker), with a temperature difference of 50°C between the cold and hot water.
- MW temperature range: from 35 - 43°C. The temperature limiter is set at 41°C. It is possible to increase it to 43°C by manually pressing the button on the control knob ③ (Fig. A).
- Maximum Hot Water temperature: 85°C.
- Min/max pressure: 1 to 5 bar (recommended 3 bar). Maximum pressure difference at the inlets: 1 bar.
- Safety: the hot water supply will shut off if the cold water supply fails. The hot water failsafe is active if the hot and mixed water differential is greater than 15°C.
- Flow rate is limited to 9 lpm (± 1) at 3 bar.
- Temperature control is on the right hand side and flow rate is on the left hand side.

INSTALLATION (Fig. A & B)

Offset connectors enable adjustable pipe centres.

Mixers supplied with standard connectors:

- Using PTFE tape or waterproof sealant on the 1/2" threaded connector, tighten offset connectors at right angles to the wall. Ensure a waterproof seal between the supply pipes and the finished wall surface.
- Mount the cover plates and adjust offset connectors to fit, ensuring that the mixer is horizontal. Tighten the cover plates onto the offset connectors by hand.
- The unions are already integrated in the nuts. Mount the mixer so that the hot water inlet is on the left side and the outlet towards the bottom.

Mixers supplied with offset STOP/CHECK connectors (ref. 855755.2P and 855755UK.2P):

Please refer to the specific installation guide supplied with the 2 connectors.

- **Our valves must be installed by professional installers** in accordance with current regulations and recommendations in your country, and the specifications of the fluid engineer.
- **Sizing the pipes correctly** will avoid problems of flow rate, pressure loss and water hammer (see calculation table in our brochure and online at www.delabie.com).
- **Protect the installation** with filters, water hammer absorbers and pressure reducers to reduce the frequency of maintenance (recommended pressure from 1 to 5 bar (100 to 500 kPa) maximum).
- **Install stopcocks** close to the valve to facilitate maintenance.
- The pipework, filters, non-return valves, stopcocks, bib taps, cartridge and all sanitary fittings should be checked at least once a year, and more frequently if necessary.

TEMPERATURE CALIBRATION (Fig. A)

Our mixers are pre-set at the factory under 3 bar pressure, with Hot and Cold water supply pressures balanced, and hot water temperature at $65^{\circ}\text{C} \pm 5^{\circ}\text{C}$ and cold water temperature at $15^{\circ}\text{C} \pm 5^{\circ}\text{C}$.

If the conditions of use are different, the mixed water temperature may differ from the temperature indicated on the body (38°C). The control lever should be repositioned to the corresponding temperature:

- Turn on the water and measure the temperature with a thermometer ④.
- Remove the cap ⑧ and unscrew the screw ⑤ without fully removing it, using a flat headed screwdriver, and remove the control knob.
- Turn the spindle ⑥ clockwise to increase the temperature and anti-clockwise to lower it.
- Replace the control knob and check that the second temperature limiter does not exceed 43°C . Tighten the screw ⑤ and replace the cap ⑧.

THERMAL SHOCK (Fig. B)

- It is possible to activate a thermal shock at the temperature of the hot water in the system without removing the control knob on the H9768, H9768S, H9769 and H9769S references:
 - Press the red button ③ using a pointed tool maximum \varnothing 4mm (the temperature limiter at 43°C will override).
 - Turn the control knob towards the "+" clockwise as far as possible to achieve the temperature of the hot water in the system.
- The cold water can be isolated without the hot water shutting off.
- **Once the thermal shock is complete, do not forget to return to the original setting by turning the control knob anti-clockwise until you hear a "click" for the first temperature limiter (to maintain the Hot Water failsafe).**

To activate a thermal shock on the H9768TP:

- Unscrew the temperature adjustment cap using a 2.5mm Allen key.
- Turn the valve spindle clockwise all the way to the right to override the temperature setting and achieve the hot water temperature supplied by the system.
- The cold water can be shut off without isolating the hot water.

- **IMPORTANT:** Once the thermal shock treatment is complete, reset the temperature to reactivate the maximum hot water security setting.
 - Check that the water supply and pressure are in the correct range.
 - Re-commission the mixing valve ensuring the temperature is in the correct range.
 - Replace the cap and check that the temperature does not exceed 41°C.
- The cold water can be isolated without having to shut-off the hot water.
- **ALWAYS carry out a cold water fail-safe check after any adjustment.**
- The SECURITHERM mixer is designed to withstand thermal shocks up to 85°C.

MAINTENANCE

- Check the calibration at least twice a year (**Fig. A**).
- We recommend checking the anti-scalding failsafe twice a year in hard water areas or if the water is heavily charged. Shut-off the cold water and ensure that the hot water shuts off in less than 2 seconds.
- To maximise the reliability of thermostatic mixing valves over time, and to reduce the risks associated with Legionella, DELABIE recommends an annual check of the following items:
 - Interchangeable cartridge (tighten to a torque of 7 - 9N.m): descale internal parts, and replace any worn or damaged components.
 - Remove the cartridge by unscrewing the chamber anti-clockwise by hand (**Fig. C**).
 - Mixing chamber: descale.
 - Check the stainless steel filters (on the inlets of the mixer) and the non-return valve (on the outlet of the shower mixer) and clean if necessary.
- In the event of malfunction during checks: clean the mechanisms and descale. Change any worn parts if necessary.

MAINTENANCE & CLEANING

- **Cleaning chrome, aluminium and stainless steel:** do not use abrasive, chlorine or any other acid-based cleaning products. Clean with mild soapy water using a cloth or a sponge.
- **Frost protection:** drain the pipes and operate the mixer/tap/valve several times to drain any remaining water. In the event of prolonged exposure to frost, we recommend taking the mechanisms apart and storing them indoors.

After Sales Care Support:

For the UK market only: Tel. 01491 821 821 - **email:** technical@delabie.co.uk

The installation guide is available on: www.delabie.co.uk

For all other markets: Tel. +33 (0)3 22 60 22 74 - **email:** sav@delabie.fr

The installation guide is available on: www.delabie.com

• **Shower Version**

WRAS Approval No: Applied for
NSF Certificate No: Applied for

• **Certified Applications:**

H9768TP SECURITHERM Securitouch thermostatic shower valve with thermal insulation and Ergo control knob

• **Complies with the NHS Model Specification DO8, designation HP-S and LP-SE when operated as set out in Table below.**

Operating Pressure Range	High Pressure Systems	Low Pressure Systems
Maximum pressure - bar	10	10
Flow Pressure, Hot and Cold - bar	1 to 5	0.2 to 1
Hot Water Supply Temperature - °C	55 to 65	55 to 65
Cold Water Supply Temperature - °C	5 to 20	5 to 20
Mixed Water Temperature - °C	41	41

OPERATION

When using a terminal filter or other device on the shower head or spout outlet, the flow rate at the outlet must be more than 4 litres per minute to prevent cross flow between the hot and cold water.

GENERAL & TECHNICAL CHARACTERISTICS

General characteristics:

If the cold water supply fails and if the selected mixed water temperature is below 43°C, the hot water supply will shut off (response time ~2 seconds). Filters in the mixer inlets protect the thermostatic element.

Note:

References H9768, H9768S, H9769 and H9769S: for cold water only, turn the the control knob towards the "-" to the limit, then press the red button with a tool and continue to turn the control towards the "-".

Technical characteristics:

- If the cold water temperature is above 25°C, the mixer will not close or it will open by itself, even if it is in the closed position (the cold water system should be maintained below 20°C where possible to comply with current Legionella guidelines).
- The factory pre-set is 38°C, (the small marker on the control knob must align with the 38°C marker), with a temperature difference of 50°C between the cold and hot water.
- References H9768, H9768S, H9769 and H9769S:
MW temperature range: from 35 - 43°C. The temperature limiter is set at 41°C.
It is possible to increase it to 43°C by manually pressing the button on the control knob ③ (**Fig. A**).
- Reference H9768TP : MW temperature range: from 35 - 41°C. The temperature limiter is set at 41°C.
- Maximum Hot Water temperature: 85°C.
- Min/max pressure: 1 to 5 bar (recommended 3 bar). Maximum pressure difference at the inlets: 1 bar.
- Safety: the hot water supply will shut off if the cold water supply fails. The hot water failsafe is active if the hot and mixed water differential is greater than 15°C.
- Flow rate is limited to 9 lpm (± 1) at 3 bar.
- Temperature control is on the right hand side and flow rate is on the left hand side.

Offset connectors enable adjustable pipe centres.

Mixers supplied with standard connectors:

- Using PTFE tape or waterproof sealant on the 1/2" threaded connector, tighten offset connectors at right angles to the wall. Ensure a waterproof seal between the supply pipes and the finished wall surface.
- Mount the cover plates and adjust offset connectors to fit, ensuring that the mixer is horizontal. Tighten the cover plates onto the offset connectors by hand.
- The unions are already integrated in the nuts. Mount the mixer so that the hot water inlet is on the left side and the outlet towards the bottom.

Mixers supplied with offset STOP/CHECK connectors (ref. 855755.2P and 855755UK.2P):

Please refer to the specific installation guide supplied with the 2 connectors.

REMEMBER

- **Our valves must be installed by professional installers** in accordance with current regulations and recommendations in your country, and the specifications of the fluid engineer.
- **Sizing the pipes correctly** will avoid problems of flow rate, pressure loss and water hammer (see calculation table in our brochure and online at www.delabie.com).
- **Protect the installation** with filters, water hammer absorbers and pressure reducers to reduce the frequency of maintenance (recommended pressure from 1 to 5 bar (100 to 500 kPa) maximum).
- **Install stopcocks** close to the valve to facilitate maintenance.
- The pipework, filters, non-return valves, stopcocks, bib taps, cartridge and all sanitary fittings should be checked at least once a year, and more frequently if necessary.

TEMPERATURE CALIBRATION (Fig. A)

Our mixers are pre-set at the factory under 3 bar pressure, with Hot and Cold water supply pressures balanced, and hot water temperature at $65^{\circ}\text{C} \pm 5^{\circ}\text{C}$ and cold water temperature at $15^{\circ}\text{C} \pm 5^{\circ}\text{C}$.

If the conditions of use are different, the mixed water temperature may differ from the temperature indicated on the body (38°C). The control lever should be repositioned to the corresponding temperature:

- Turn on the water and measure the temperature with a thermometer ④.
- Remove the cap ⑧ and unscrew the screw ⑤ without fully removing it, using a flat headed screwdriver, and remove the control knob.
- Turn the spindle ⑥ clockwise to increase the temperature and anti-clockwise to lower it.
- Replace the control knob and check that the second temperature limiter does not exceed 43°C . Tighten the screw ⑤ and replace the cap ⑧.

1. Check that the water supplies are appropriate for the installation of the TMV (see Table on the previous page).
 - 1a. Check that the mixed water temperature is appropriate for the application; if required, adjust the mixed water temperature up to a maximum application temperature (shower: 41°C max, washbasin: 41°C max, bath: from 44°C up to 46°C). Check that the supply pipework is free from debris or detritus.
 - 1b. Carry out the following commissioning test sequence:
 - a. Record the temperature of the hot and cold water supplies adjacent to the TMV.
Record the pressures of the hot and cold water supplies at the inlets of the TMV.
 - b. For all outlets, measure the temperature of the mixed water at the maximum available flow and record.
 - c. Isolate the cold water supply to the mixing valve and observe the mixed water outlet.
 - 1c. If there is a flow stream after 5 sec. then collect any water discharging into a suitably graduated measuring vessel for 60 sec.; if the volume of water collected is greater than 120 ml then further investigation is needed.
 - 1d. If there is no flow or if the volume of water collected is less than or equal to 120 ml, then restore the cold water supply; after 15 sec. record the mixed water temperature.
 - 1e. Verify that this temperature does not differ by more than 2°C from the temperature taken in 1b (this is a restoration test after a failure of the cold water supply and some deviation of the mixed water outlet temperature may be expected).
 - 1f. If the mixed water temperature differs by more than 2°C from the set temperature taken at 1b, then recheck the supply conditions or recommission.

THERMAL SHOCK (Fig. B)

- It is possible to activate a thermal shock at the temperature of the hot water in the system without removing the control knob on the H9768, H9768S, H9769 and H9769S references:
 - Press the red button ③ using a pointed tool maximum Ø 4mm (the temperature limiter at 43°C will override).
 - Turn the control knob towards the "+" clockwise as far as possible to achieve the temperature of the hot water in the system.
- The cold water can be isolated without the hot water shutting off.
- **Once the thermal shock is complete, do not forget to return to the original setting by turning the control knob anti-clockwise until you hear a "click" for the first temperature limiter (to maintain the Hot Water failsafe).**

To activate a thermal shock on the H9768TP:

- Unscrew the temperature adjustment cap using a 2.5mm Allen key.
- Turn the valve spindle clockwise all the way to the right to override the temperature setting and achieve the hot water temperature supplied by the system.
- The cold water can be shut off without isolating the hot water.
- **IMPORTANT:** Once the thermal shock treatment is complete, reset the temperature to reactivate the maximum hot water security setting.
 - Check that the water supply and pressure are in the correct range.
 - Re-commission the mixing valve ensuring the temperature is in the correct range.
 - Replace the cap and check that the temperature does not exceed 41°C.
- The cold water can be isolated without having to shut-off the hot water.
- **ALWAYS carry out a cold water fail-safe check after any adjustment.**
- The SECURITHERM mixer is designed to withstand thermal shocks up to 85°C.

To comply with the National Health Service Model Engineering Specification DO8 and BuildCert TMV3 certification DELABIE recommends the following.

The purpose of in-service tests is to regularly monitor and record the performance of the thermostatic mixing valve.

Carry out the procedure in **Calibrating the Temperature** above using the same equipment or the same specifications. If the mixed temperature has changed significantly, from the previous test (e.g. $> 1^{\circ}\text{C}$), record the change and before re-adjusting the mixed water temperature, check:

- That the in-line filters are clean.
- The check valves or other anti-back siphonage devices are in good working order.
- Any isolating valves are fully open.
- Check the balance between hot water and cold water ($\text{DP} < 1 \text{ bar}$).
- Remove and clean the thermostatic cell.

With an acceptable mixed water temperature, complete the procedure as set out in **Calibrating the Temperature** above. If the final mixed water temperature is greater than 43°C , the system requires service work.

MAINTENANCE

- Check the calibration at least twice a year (**Fig. A**).
- We recommend checking the anti-scalding failsafe twice a year in hard water areas or if the water is heavily charged. Shut-off the cold water and ensure that the hot water shuts off in less than 2 seconds.
- To maximise the reliability of thermostatic mixing valves over time, and to reduce the risks associated with Legionella, DELABIE recommends an annual check of the following items:
 - Interchangeable cartridge (tighten to a torque of 7 - 9N.m): descale internal parts, and replace any worn or damaged components.
 - Remove the cartridge by unscrewing the chamber anti-clockwise by hand (**Fig. C**).
 - Mixing chamber: descale.
 - Check the stainless steel filters (on the inlets of the mixer) and the non-return valve (on the outlet of the shower mixer) and clean if necessary.
- In the event of malfunction during checks: clean the mechanisms and descale. Change any worn parts if necessary.

MAINTENANCE & CLEANING

- **Cleaning chrome, aluminium and stainless steel:** do not use abrasive, chlorine or any other acid-based cleaning products. Clean with mild soapy water using a cloth or a sponge.
- **Frost protection:** drain the pipes and operate the mixer/tap/valve several times to drain any remaining water. In the event of prolonged exposure to frost, we recommend taking the mechanisms apart and storing them indoors.

After Sales Care Support:

For the UK market only: Tel. 01491 821 821 - email: technical@delabie.co.uk

The installation guide is available on: www.delabie.co.uk

For all other markets: Tel. +33 (0)3 22 60 22 74 - email: sav@delabie.fr

The installation guide is available on: www.delabie.com

Wird ein endständiger Filter oder ähnliches am Brauseabgang oder Brausekopf verwendet, muss dieser eine Durchflussmenge von mehr als 4 Litern pro Minute aufweisen, um Rückfließen zwischen Warmwasser und Kaltwasser bzw. Kreuzflüsse auszuschließen.

ALLGEMEINES UND TECHNISCHE DATEN

Allgemeines:

Im Falle eines abrupten Ausfalls der Kaltwasserversorgung wird, sofern die eingestellte Mischwassertemperatur unter 43 °C liegt, die Warmwasserzufuhr abgeschaltet (Reaktionszeit ~2 Sekunden).

Filter an den Anschlussstellen der Mischbatterie schützen die Thermostatarmatur.

Hinweis:

Um ausschließlich Kaltwasser zu erhalten, drehen Sie den Bediengriff in Richtung „-“ bis zum Temperaturanschlag und drücken Sie dann den roten Knopf mit einem Werkzeug ein während Sie diesen weiter in Richtung „-“ drehen. Anschließend den Bediengriff wieder auf Mischwasser einstellen, da es sonst unmöglich ist, den Wasserfluss zu stoppen.

Technische Daten:

- Bei einer Kaltwassertemperatur von über 25 °C schaltet die Armatur nicht ab oder öffnet sich von alleine, falls sie sich in geschlossener Position befindet (die maximal zulässige Kaltwassertemperatur beträgt 25 °C).
- Werksseitig voreingestellt auf 38 °C (die Markierung am Griff muss sich gegenüber der „38 °C“-Markierung befinden) bei Temperaturunterschied zwischen TW und TWW von 50 °C.
- Einstellbarer Temperaturbereich Mischwasser: 35 °C bis 43 °C. Temperaturverriegelung bei 41 °C, Entnahme von 43 °C durch händisches Eindrücken des Knopfs auf Bediengriff ③ (**Abb. A**) möglich.
- Maximaltemperatur TWW: 85 °C.
- Minimaler/maximaler Versorgungsdruck: 1 bis 5 bar (empfohlen werden 3 bar).
Druckunterschied an den Anschlüssen: maximal 1 bar.
- Verbrühungsschutz: Bei Ausfall der TW-Versorgung stoppt TWW-Versorgung. Der Verbrühungsschutz ist aktiv, wenn der Temperaturunterschied zwischen Warmwasser und Mischwasser größer als 15 °C ist.
- Durchflussmenge begrenzt auf 9 l/min (± 1) bei 3 bar.
- Bediengriff für Temperatureinstellung auf der rechten und Bediengriff für Durchflussmengenwahl auf der linken Seite.

INSTALLATION (Abb. A und B)

S-Anschlüsse ermöglichen es, Abweichungen zwischen dem Stichmaß der Wasseranschlüsse und dem Armaturen-Stichmaß auszugleichen.

Armaturen mit Standard S-Anschlüssen:

- Anschlussgewinde 1/2" mit geeignetem Dichtungsmaterial abdichten, dann S-Anschlüsse im rechten Winkel zur Wand festziehen. Abdichtung zwischen Anschlussrohren und Wandverkleidung einplanen.
- Festgezogene S-Anschlüsse waagrecht im gewünschten Abstand platzieren, dann die Rosetten per Hand auf den S-Anschlüssen festziehen, bis sie mit der Wand abschließen.
- Die Siebdichtungen sind bereits in den Muttern der Armatur integriert. Armatur montieren mit TWW-Anschluss links bei nach unten gerichtetem Brauseabgang.

Armaturen mit S-Anschlüssen STOP/CHECK (Art. 855755.2P):

Siehe den 2 S-Anschlüssen beiliegende spezifische Montageanleitung.

- **Einbau und Inbetriebnahme unserer Armaturen müssen von geschultem Fachpersonal** unter Berücksichtigung der allgemein anerkannten Regeln der Technik **durchgeführt werden.**
- **Angemessene Leitungsquerschnitte** verhindern Wasserschläge oder Druck-/Durchflussverluste
- **Die Absicherung der Installation** mit Vorfiltern, Wasserschlag- oder Druckminderern reduziert die Wartungshäufigkeit (empfohlener Betriebsdruck 1 bis 5 bar (100 bis 500 kPa)).
- **Vorgelagerte Absperrventile** erleichtern die Wartung.
- Rohrleitungen, Schutzfilter, Rückflussverhinderer, Vorabsperungen, Auslaufventile, Kartusche und jede sanitäre Einrichtung müssen so oft wie nötig (mindestens einmal jährlich) überprüft werden.

TEMPERATUREINSTELLUNG (Abb. A)

Unsere Mischbatterien werden werksseitig unter 3 bar bei gleichbleibendem Druckverhältnis TWW und TW und bei Temperatur TWW $65\text{ °C} \pm 5\text{ °C}$ und TW $15\text{ °C} \pm 5\text{ °C}$ eingestellt.

Bei abweichenden Betriebsbedingungen kann die Höchsttemperatur des Mischwassers vom auf dem Armaturenkörper angegebenen Wert (38 °C) abweichen. In diesem Fall ist eine Neueinstellung des Bedienelements auf die entsprechende Temperatur erforderlich, dazu:

- Wasserabgabe starten und die Temperatur mittels eines Thermometers ④ messen.
- Abdeckung ⑧ lösen und die Schraube ⑤ mit Hilfe eines Schlitzschraubendrehers herausdrehen ohne sie komplett zu entfernen, dann den Bediengriff abziehen.
- Drehen Sie die Spindel ⑥ im Uhrzeigersinn zur Erhöhung und gegen den Uhrzeigersinn zur Absenkung der Temperatur.
- Bringen Sie das Bedienelement wieder an und vergewissern Sie sich, dass die Wassertemperatur am zweiten Temperaturanschlag 43 °C nicht überschreitet, Schraube ⑤ festziehen und die Abdeckung ⑧ wieder einsetzen.

THERMISCHE DESINFEKTION (Abb. B)

- Möglichkeit einer thermischen Desinfektion mit Temperatur der Warmwasserleitung ohne Demontage des Bedienelements:
 - Den roten Knopf ③ mit Hilfe eines spitzen Gegenstandes eindrücken (der Temperaturanschlag bei 43 °C wird somit entriegelt).
 - Den Bediengriff im Uhrzeigersinn in Richtung „+“ bis zum Anschlag drehen, um die Temperatur der Warmwasserleitung zu erreichen.
- Nun kann die Kaltwasserzufuhr abgeschaltet werden, ohne dass die Warmwasserzufuhr gestoppt wird.
- **Vergessen Sie nach durchgeführter thermischer Desinfektion nicht, den Bediengriff entgegen den Uhrzeigersinn auf die Ausgangsposition zurückzudrehen, hörbar durch ein „Klicken“ beim Einrasten des ersten Temperaturanschlags (Temperaturverriegelung ist somit wieder aktiv).**
- Die SECURITHERM-Armatur ist für thermische Desinfektionen bis zu 85 °C geeignet.

- Überprüfen Sie mindestens zweimal jährlich die Temperatureinstellungen (**Abb. A**).
- Der Verbrühungsschutz sollte mindestens zweimal jährlich überprüft werden; bei kalkhaltigem Wasser und/oder regelmäßigem Vorhandensein von Einspülungen: TW-Versorgung sperren und vergewissern, dass sich die TWW-Versorgung innerhalb von 2 Sekunden abschaltet.
- Um die Funktionssicherheit der Thermostatarmaturen dauerhaft zu erhalten, empfiehlt DELABIE eine jährliche Kontrolle folgender Teile:
 - Austauschbare Kartusche (Anzugsmoment 7 bis 9 Nm): Entkalkung der Einzelteile im Inneren der Kartusche sowie Austausch abgenutzter Teile und Dichtungsringe.
 - Demontage der Kartusche: Mischkammer per Hand gegen den Uhrzeigersinn herausdrehen (**Abb. C**).
 - Mischkammer: Entkalkung.
 - Edelstahl-Schutzfilter überprüfen und gegebenenfalls reinigen.
- Bei Funktionsstörungen während der Kontrolle: Reinigen Sie den gesamten Mechanismus und entkalken diesen, tauschen Sie gegebenenfalls Teile aus.

INSTANDHALTUNG & REINIGUNG

- **Reinigung der Chrom-, Aluminium- und Edelstahlteile:** Niemals scheuernde, chlor- oder säurehaltige Produkte verwenden. Mit milder Seifenlauge und einem weichen Tuch oder Schwamm reinigen.
- **Frostschutz:** Rohrleitungen absperren und Armatur zur Entleerung mehrmals betätigen. Ist der Mechanismus längerem Frost ausgesetzt, empfiehlt sich die Demontage und Einlagerung empfindlicher Bauteile.

Technischer Kundendienst:

Tel.: +49 (0)231 496634-14 - **E-Mail:** kundenservice@delabie.de

Anleitung verfügbar unter: www.delabie.de

W przypadku instalacji filtra lub innego urządzenia na wyjściu wylewki lub wylewki natryskowej, urządzenie to musi mieć przepływ wyższy niż 4 litry na minutę, aby uniknąć zjawiska przepływu krzyżowego między wodą ciepłą i zimną.

OPIS OGÓLNY I TECHNICZNY

Opis ogólny:

W przypadku nagłego odcięcia wody zimnej i jeśli temperatura wody zmieszanej jest niższa niż 43°C, wypływ wody ciepłej zostaje zatrzymany (czas reakcji 2 sekundy). Filtry umieszczone na przyłączach wody chronią termostat.

Uwaga:

Aby otrzymać jedynie wodę zimną, należy do oporu przekręcić pokrętkę w kierunku „-”, a następnie za pomocą narzędzia wcisnąć czerwony ogranicznik, kontynuując jednocześnie przekręcanie pokrętki w kierunku „-”. Następnym ustawić pokrętkę w pozycji wody zmieszanej, w przeciwnym wypadku nie uda się zatrzymać wypływu.

Opis techniczny:

- Jeśli temperatura wody zimnej jest wyższa niż 25°C, bateria się nie zamknie (brak ochrony antyoparzeniowej) lub będzie się samoistnie otwierać, będąc w pozycji zamkniętej (wyciek) (maksymalna dopuszczalna temperatura wody zimnej wynosi 25°C).
- Nastawiona fabrycznie na 38°C (mały znak na pokrętkie musi się znajdować naprzeciw nadruku „38°C”) z różnicą temperatury 50°C między wodą zimną i ciepłą.
- Zakres regulacji Wody Zmieszanej: od 35°C do 43°C. Blokada temperatury na 41°C z możliwością uzyskania 43°C naciskając ręką na przycisk znajdujący się na pokrętkie ③ (rys. A).
- Maksymalna temperatura ciepłej wody: 85°C.
- Ciśnienie min./max.: 1 do 5 barów (zalecane 3 bary). Różnica ciśnień na przyłączach: maksymalnie 1 bar.
- Ochrona: odcięcie wody ciepłej w przypadku braku wody zimnej. Ochrona termiczna jest aktywna, jeśli różnica temperatur między wodą ciepłą a wodą zmieszaną jest większa niż 15°C.
- Wypływ ograniczony do 9 l/min (± 1) przy 3 barach.
- Pokrętko do regulacji temperatury znajduje się z prawej strony, a do regulacji wielkości wypływu z lewej strony baterii.

INSTALACJA (rys. A i B)

Rozstaw przyłączy doprowadzanej wody rzadko jest identyczny z rozstawem armatury. Dostarczone mimośrodowo pozwalają na jej dopasowanie.

Bateria ze standardowymi mimośrodami:

- Uszczelnić gwintowane podłączenie ½", a następnie przykręcić mimośrodowo, tworząc kąt prosty ze ścianą. Należy przewidzieć uszczelnienia między rurami zasilającymi a wykończeniem ściany.
- Ustawić skręcone mimośrodowo poziomo w odpowiednim rozstawie, następnie ręcznie dokręcić na nich rozety do ściany.
- Uszczelki są zintegrowane w nakrętkach. Zamontować baterię tak, aby po lewej stronie znajdowało się wejście wody ciepłej, a wyjście było w dół.

Baterie dostarczane z mimośrodami STOP/CHECK (nr 855755.2P):

Zobacz osobną ulotkę dostarczaną z 2 mimośrodami.

- **Nasza armatura musi być instalowana przez profesjonalnych instalatorów**, przestrzegając obowiązującego prawa, zapisów biur projektowych i dobrych praktyk.
- **Przestrzeganie średnicy rur** pozwala uniknąć uderzeń hydraulicznych lub straty ciśnienia/wielkości wypływu (tabele z obliczeniami w katalogu i na stronie internetowej www.delabie.pl).
- **Ochrona instalacji filtrami**, amortyzatorami uderzeń hydraulicznych lub reduktorami ciśnienia, zmniejsza częstotliwość konserwacji (zalecane ciśnienie: 1 do 5 barów (100 do 500 kPa)).
- **Instalacja zaworów odcinających** w pobliżu armatury ułatwia konserwację.
- Instalacja, filtry, zawory zwrotne, zawory odcinające i czerpalne, głowice oraz każde urządzenie sanitarne muszą być sprawdzane tyle razy, ile jest to konieczne, jednak nie mniej niż raz w roku.

REGULACJA TEMPERATURY (rys. A)

Nasze baterie są nastawiane fabrycznie przy 3 barach ciśnienia, przy równych ciśnieniach wody ciepłej i wody zimnej oraz przy temperaturze wody ciepłej równej $65^{\circ}\text{C} \pm 5^{\circ}\text{C}$, a wody zimnej $15^{\circ}\text{C} \pm 5^{\circ}\text{C}$.

Jeśli warunki użytkowania są inne, temperatura wody zmieszanej może się różnić od temperatury wskazanej na korpusie (38°C). W takim przypadku należy ponownie ustawić pokrętko na odpowiedniej temperaturze:

- Odkręcić wodę i zmierzyć temperaturę za pomocą termometru ④.
- Zdjąć zaślepkę ⑧, za pomocą śrubokrętu odkręcić śrubkę ⑤, nie wyciągając jej i zdjąć pokrętko.
- Przekręcić trzpień ⑥ w kierunku ruchu wskazówek zegara, aby zwiększyć temperaturę lub w kierunku przeciwnym do ruchu wskazówek zegara, aby ją zmniejszyć.
- Założyć ponownie pokrętko i sprawdzić czy druga blokada temperatury nie przekracza 43°C , dokręcić śrubkę ⑤ i założyć zaślepkę ⑧.

DEZYNFEKCJA TERMICZNA (rys. B)

- Możliwość przeprowadzenia dezynfekcji termicznej w temperaturze wody ciepłej z instalacji bez konieczności demontażu pokrętkła:
 - Wcisnąć czerwony przycisk ③ za pomocą narzędzia (ogranicznik temperatury ustawiony na 43°C odblokuje się).
 - Przekręcić pokrętko do oporu w kierunku „+”, aby uzyskać maksymalną temperaturę z instalacji.
- Woda zimna może być odcięta, co nie spowoduje zamknięcia wody ciepłej.
- **Po zakończeniu dezynfekcji termicznej, nie należy zapomnieć o ustawieniu pokrętkła w pozycji wyjściowej, przekręcając je w kierunku przeciwnym do ruchu wskazówek zegara, aż do załączenia się pierwszego ogranicznika (aby włączyć ogranicznik temperatury Wody Ciepłej).**
- SECURITHERM jest przystosowany do dezynfekcji termicznych aż do 85°C .

- Sprawdzać przynajmniej dwa razy w roku skalowanie (**rys. A**).
- Sprawdzać przynajmniej dwa razy w roku blokadę antyoparzeniową, jeśli woda jest często zanieczyszczona i/lub jest dużo osadu: odciąć wodę zimną i upewnić się, że woda ciepła zostaje zamknięta w mniej niż 2 sekundy.
- Aby zapewnić niezawodność baterii termostatycznychna przestrzeni czasu i przestrzegać zaleceń Rozporządzenia Ministra Infrastruktury z 12/04/02 dotyczącego zapobiegania ryzyku rozwoju Legionellozy, DELABIE doradza coroczną kontrolę następujących części:
 - Wymienna głowica (siła dokręcenia 7 do 9 Nm): oczyszczenie z osadu wewnętrznych elementów oraz wymiana zużytych lub uszkodzonych części i uszczelek.
 - Demontaż głowicy: ręcznie wykręcić w kierunku przeciwnym do ruchu wskazówek zegara (**rys. C**).
 - Miejsce mieszania się wody ciepłej z zimną: oczyszczenie z osadu.
 - Sprawdzać filtry Inox, wyczyścić je, jeśli jest to konieczne.
- W przypadku wykrycia nieprawidłowości w funkcjonowaniu podczas sprawdzania: wyczyścić mechanizm z osadu lub wymienić części w razie potrzeby.

OBSŁUGA I CZYSZCZENIE

- **Czyszczenie chromu, aluminium i stali nierdzewnej:** nie należy używać środków żrących, na bazie chloru lub kwasu. Należy czyścić wodą z mydłem za pomocą miękkiej szmatki lub gąbki.
- **Ochrona przed mrozem:** należy opróżnić instalację, wielokrotnie uruchomić w celu ewakuacji wody. W przypadku długotrwałego narażenia mechanizmów na mróz zalecamy ich demontaż i przechowywanie w temperaturze pokojowej.



Znak budowlany B

Serwis posprzedażowy:

Tel.: +48 22 789 40 52 - **e-mail:** serwis.techniczny@delabie.pl

Ulotka jest dostępna na stronie: www.delabie.pl

Wanneer een filter- of ander systeem gebruikt wordt op de uitloop van de kraan of op de douchekop, dient het debiet hoger te zijn dan 4 liter per minuut om terugvloeiing tussen koud en warm water tegente gaan.

ALGEMENE EN TECHNISCHE EIGENSCHAPPEN

Algemene eigenschappen:

In geval van een plotse onderbreking van de koud watertoevoer en een watertemperatuur van minder dan 43°C, wordt het warmwaterdebiet afgesloten (reactietijd 2 seconden). Op de toevoeren van de mengkraan wordt de thermostaat beschermd d.m.v. filters.

NB:

Om enkel koud water te bekomen, draai de hendel richting de "-" tot de begrenzing en druk de rode knop in. Draai ondertussen de greep naar "-" om de temperatuu begrenzing ongedaan te maken richting koud water. Plaats de draaiknop vervolgens opnieuw op de stand gemengd water, anders blijft het water stromen.

Technische eigenschappen:

- Indien de temperatuur van het koud water hoger is dan 25°C zal de mengkraan niet afsluiten of enkel in werking treden in gesloten stand (de maximum toegelaten temperatuur van het koud water is 25°C, volgens het Frans ministerieel Besluit van 11/01/2007).
- Vooringesteld op 38°C (de kleine indicatie op de greep dient in rechte lijn te staan t.o.v. de aanduiding "38°C"), met een temperatuursverschil van 50°C tussen het koud en warm water.
- Regelbaarheid gemengd water: 35°C tot 43°C. Temperatuu begrenzing op 41°C, het is mogelijk 43°C te bekomen door de toets op de draaiknop in te drukken (3) (fig. A).
- Maximumtemperatuur warm water: 85°C.
- Min/max druk: 1 tot 5 bar (aanbevolen druk: 3 bar). Drukverschil op de ingangen: maximum 1 bar.
- Veiligheid: warm water wordt afgesloten bij onderbreking van de koud water toevoer. Deze thermische veiligheid is actief bij een verschil van meer dan 15°C tussen het warm en gemengd water.
- Debiet begrensd op 9 l/min (±1) bij 3 bar.
- Temperatuurregeling rechts en debietregeling links.

INSTALLATIE (fig. A en B)

De afstand tussen de aansluitpunten is zelden gelijk aan de tussenafstand van de kraan. Onze meegeleverde excentrische koppelingen verhelpen dit probleem.

Mengkranen geleverd met standaard S-koppelingen:

- De koppelingen met schroefdraad 1/2" afdichten en vervolgens de s-koppelingen vastdraaien zodat een rechte hoek gevormd wordt tot de muur. Voorzie een verzegeling tussen de wateraansluiting en de muurbekleding.
- Plaats de s-koppelingen, vastgedraaid op de gewenste afstand, horizontaal. Zet vervolgens de rozetten op de s-koppelingen met de hand vast tegen de muur.
- De filterdichtingen zijn reeds geïntegreerd in de moeren. Plaats de mengkraan op de excentrische koppelingen met de warm watertoevoer links en de uitgang naar beneden.

Mengkranen voorzien van STOP/CHECK S-koppelingen (ref. 855755.2P):

Raadpleeg de gebruiksaanwijzing, bijgesloten bij de koppelingen.

- **Onze kranen dienen geplaatst te worden door professionele vaklui** die de plaatselijk geldende reglementering, de voorschriften van de studieburelen en de "regels der kunst" dienen te respecteren.
- **Respecteer de benodigde diameters van de leidingen** om waterslagen of druk/debietverliezen tegen te gaan (zie de berekeningstabel in de catalogus of op www.delabiebelux.com).
- **Bescherm de installatie** met filters, waterslagdempers of drukregelaars en beperk zo het onderhoud (aanbevolen druk: 1 tot 5 bar (100 tot 500 kPa)).
- **Plaats stopkranen** in de nabijheid van de kraan om eventuele onderhoudswerken te vergemakkelijken.
- De leidingen, filters, terugslagkleppen, stopkranen, tapkranen, binnenwerken en andere sanitaire toestellen dienen zo vaak als nodig gecontroleerd te worden of toch minstens 1x per jaar.

TEMPERATUURSINSTELLING (fig. A)

Onze mengkranen worden in de fabriek bij een druk van 3 bar, een gelijke druk op de warm- en koud watertoevoer en een warm watertemperatuur van $65^{\circ}\text{C} \pm 5^{\circ}\text{C}$ en een koud watertemperatuur van $15^{\circ}\text{C} \pm 5^{\circ}\text{C}$ afgeregeld.

Indien de gebruiksomstandigheden hiervan afwijken, kan de temperatuur van het gemengd water verschillen van de temperatuur aangeduid op de kraan (38°C). U dient vervolgens de greep opnieuw op de juiste temperatuur in te stellen:

- Laat het water lopen en meet de temperatuur met behulp van een thermometer ④.
- Verwijder het kapje ⑧, maak de schroef ⑤ los met een platte schroevendraaier zonder deze te verwijderen en maak de draaiknop los.
- Draai de stang ⑥ in wijzerszin voor een hogere temperatuur en in tegenwijzerszin voor een lagere temperatuur.
- Plaats de draaiknop terug en controleer of de temperatuursbegrenzer niet voorbij de 43°C gaat. Span de schroef ⑤ terug aan en plaats het kapje ⑧ terug.

THERMISCHE SPOELING (fig. B)

- Het is mogelijk een thermische spoeling, aan de temperatuur van het warm waternet, uit te voeren zonder dat u de draaiknop dient af te nemen:
 - Druk de rode knop ③ in met behulp van een puntig gereedschap van max. $\varnothing 4 \text{ mm}$ (de temperatuursbegrenzer aan 43°C wordt zo gedeblokkeerd).
 - Draai de greep richting + tot het einde om zo de temperatuur van het warmwaternet te bekomen.
- Vervolgens kan het koud water worden afgesloten zonder dat daardoor het warm water wordt afgesloten.
- **Vergeet niet om na het uitvoeren van de thermische spoeling de draaiknop opnieuw in tegenwijzerszin te draaien tot u de "klik" van de eerste begrenzing hoort (voor het behoud van de temperatuursbegrenzing).**
- SECURITHERM kranen zijn bestand tegen thermische spoelingen tot 85°C .

- Controleer minstens 2x per jaar de ijking (**fig. A**).
- Wanneer in het water voortdurend vuil of kalk voorkomt, dient u iedere twee maanden de anti-verbrandingsveiligheid te controleren: sluit het koud water af en controleer of de warm water toevoer binnen de 2 seconden wordt onderbroken.
- Voor betrouwbaarheid van de mengkraan op lange termijn, raadt DELABIE u aan volgende onderdelen jaarlijks te inspecteren:
 - Terugslagkleppen ⑨ (**fig. A**) en filters: ontkalken en vervangen van versleten of beschadigde onderdelen (H9768BEL)
 - Verwisselbaar binnenwerk (Aanspankracht tussen 7 en 9 Nm): ontkalken van de interne delen, en vervangen van versleten of beschadigde onderdelen en dichtingen.
 - Het binnenwerk demonteren door met de hand in wijzerszin te draaien (**fig. C**).
 - Mengkamer: ontkalken.
 - Controleer de rvs-filters, reinigen indien nodig.
- In het geval van een verstoorde werking bij het uitvoeren van deze controles, de binnenwerken reinigen en ontkalken, of onderdelen vervangen indien nodig.

ONDERHOUD EN REINIGING

- **Reinigen van chroom, aluminium en rvs:** gebruik nooit schuurmiddelen en chloorhoudende of andere chemische producten. Reinig met zeepwater en een zachte doek of spons.
- **Vorstvrij stellen:** spoel de leidingen en stel de kraan enkele keren na elkaar in werking zodat ze volledig geledigd wordt. Bij blootstelling aan vorst, raden we aan het mechanisme te demonteren en af te schermen.

Dienst Na Verkoop:

Tel.: +32 (0)2 882 32 04 - **e-mail:** sav@delabiebenelux.com

Deze handleiding is beschikbaar op www.delabiebenelux.com

En caso de usar un sistema de filtración u otro en la salida del caño o de la alcachofa de ducha, este debe tener un caudal superior a 4 litros por minuto para evitar que se produzcan fenómenos de intercomunicación entre el agua caliente y el agua fría.

CARACTERÍSTICAS GENERALES Y TÉCNICAS

Características generales:

En caso de corte brusco de la entrada de agua fría y si el agua mezclada seleccionada es inferior a 43 °C, el caudal de agua caliente se corta (tiempo de respuesta ~2 segundos). En las entradas de la válvula mezcladora, hay filtros que protegen el termostato.

Nota:

Para tener agua fría solamente, girar el pulsador hacia el "-" hasta el limitador y pulsa el limitador rojo con una herramienta para poder continuar a girar hacia el "-". Después, vuelva a traer el pulsador de temperatura a la posición de agua mezclada, de lo contrario será imposible detener el agua.

Características técnicas:

- Si la temperatura del agua fría es superior a 25 °C, la válvula mezcladora no se cierra o se abre sola si está en posición cerrada.
- Ajuste de fábrica a 38 °C (la pestañita de la palanca debe estar en frente de la marca «38 °C»), con una diferencia de temperatura de 50 °C entre el agua fría y el agua caliente.
- Intervalo de ajuste del Agua Mezclada: de 35 °C a 43 °C. Bloqueo de la temperatura a 41 °C, se puede obtener 43 °C pulsando manualmente el pulsador ③ (**fig. A**).
- Temperatura máxima de Agua Caliente: 85 °C.
- Presión mín./máx.: de 1 a 5 bar (recomendada 3 bar). Diferencia de presión en las entradas: 1 bar máx.
- Seguridad: corte del agua caliente en caso de falta de agua fría. La seguridad térmica se activa si la diferencia de temperatura entre el agua caliente y el agua mezclada es superior a 15 °C.
- Caudal limitado a 9 l/min (± 1) a 3 bar.
- Mando de ajuste de la temperatura a la derecha y mando de ajuste del caudal a la izquierda.

INSTALACIÓN (fig. A y B)

La distancia entre las entradas de agua no suele ser idéntica al entreeje de la grifería. Por eso, los racores excéntricos incluidos permiten solucionar el problema.

Válvulas mezcladoras con racores estándares:

- Cierre de forma estanca el racor de rosca de 1/2" después, enrosque los racores excéntricos formando un ángulo recto con la pared. Prevea una estanqueidad entre los tubos de alimentación y el revestimiento de la pared.
- Coloque los racores excéntricos enroscados en función de la separación horizontal deseada y apriete los rosetones a mano contra la pared en los racores excéntricos.
- Las juntas ya están integradas en las tuercas, monte la válvula mezcladora para que la entrada de agua caliente esté a la izquierda y la salida hacia abajo.

Válvulas mezcladoras incluidas con racores STOP/CHECK (ref. 855755.2P):

Consulte el manual específico adjunto con los 2 racores.

- **Nuestras griferías deben ser instaladas por instaladores profesionales** respetando las reglamentaciones vigentes, las prescripciones de las oficinas de proyectos fluidos.
- **Respetar el diámetro de las tuberías** permite evitar los golpes de ariete o pérdidas de presión/gasto (ver cuadro de cálculo del catálogo y en línea sobre www.delabie.es).
- **Proteger la instalación** con filtros, antiarrietes o reductores de presión disminuye la frecuencia de mantenimiento (presión aconsejada 1 a 5 bar (100 a 500 kPa)).
- **Poner llaves de paso cerca de los grifos** facilita la intervención de mantenimiento.
- Las tuberías, las llaves de paso, válvulas antirretorno, de purga, cartuchos y todo aparato sanitario deben revisarse siempre que sea necesario y por lo menos una vez al año.

CALIBRACIÓN DE TEMPERATURA (fig. A)

Nuestras válvulas mezcladoras están ajustadas de fábrica a 3 bar con presiones de alimentación en Agua Caliente y Agua Fría iguales y una temperatura de agua caliente de $65\text{ °C} \pm 5\text{ °C}$ y de agua fría de $15\text{ °C} \pm 5\text{ °C}$.

Si las condiciones de uso son diferentes, la temperatura de agua mezclada puede diferir de la temperatura indicada en el cuerpo (38 °C). Deberá entonces volver a colocar la palanca en la temperatura correspondiente:

- Abra el agua y mida la temperatura con un termómetro ④.
- Retire el capuchón ⑧, desenrosque el tornillo ⑤ sin quitarlo con un destornillador plano y tire del pulsador.
- Gire la varilla ⑥ en el sentido horario para aumentar la temperatura y en el sentido antihorario para reducirla.
- Coloque de nuevo el pulsador y compruebe que el segundo limitador de temperatura no supera 43 °C , apriete de nuevo el tornillo ⑤ y vuelva a colocar el capuchón ⑧.

CHOQUE TÉRMICO (fig. B)

- Se puede efectuar un choque térmico a la temperatura del agua caliente de la red sin desmontar el pulsador:
 - Apriete el botón rojo ③ con una herramienta puntiaguda de $\varnothing 4\text{ mm}$ como máximo (el limitador de temperatura a 43 °C se desbloquea).
 - Gire el pulsador hacia el + hasta el tope para alcanzar la temperatura suministrada por la red.
- Entonces se podrá cortar el agua fría sin que se corte el agua caliente.
- **Una vez realizado el choque térmico, recuerde volver a la posición inicial girando el pulsador en el sentido antihorario hasta el «clic» del primer tope (para cumplir la seguridad de tope del Agua Caliente).**
- SECURITHERM está diseñado para soportar choques térmicos de hasta 85 °C .

- Compruebe al menos 2 veces al año la calibración (**fig. A**).
- Compruebe al menos 2 veces al año la seguridad antiquemadura si el agua se carga con frecuencia de impurezas y/o de cal: corte el agua fría y asegúrese de que el agua caliente se bloquea en menos de 2 segundos.
- Para optimizar la fiabilidad de las válvulas mezcladoras termostáticas con el paso del tiempo y cumplir las instrucciones de la circular DGS n.º 2002/243 de 22/04/02, relativa a la prevención del riesgo vinculado con las legionelas, DELABIE recomienda un control anual de las piezas siguientes:
 - Cartucho intercambiable (par de apriete de 7 a 9 N.m): descalcificación de las piezas internas y sustitución de las piezas y juntas desgastadas o dañadas.
 - Desmontaje del cartucho: afloje a mano en el sentido antihorario la cámara (**fig. C**).
 - Cámara de mezcla: descalcificación.
 - Compruebe los filtros de acero inoxidable, límpielos en caso necesario.
- En caso de funcionamiento incorrecto durante estas comprobaciones: limpie los mecanismos y desincruste la suciedad que pueda haber, incluso cambie las piezas en caso necesario.

CONSERVACIÓN Y LIMPIEZA

- **Limpieza del cromo, aluminio y del acero inoxidable:** jamás utilizar abrasivos u otro producto a base de cloro o a base de ácido. Limpiar al agua ligeramente jabonosa, con un trapo o una esponja.
- **Puesta fuera de helada:** purgue las canalizaciones, y accione varias veces el fluxor/grifo/ grifo mezclador para vaciarlo de su contenido de agua. En caso de exposición prolongada a la escarcha, recomendamos desmontar los mecanismos y colocarlos en un lugar protegido.

Servicio postventa:

Tel.: +34 912 694 863 - **e-mail:** administracion@delabie.es

Esta instrucción está disponible en: www.delabie.es

No caso de utilização de um sistema de filtração ou outro à saída da bica ou do chuveiro, deve ter um débito superior a 4 litros por minuto, para evitar os fenómenos de intercomunicação entre a água quente e a água fria.

CARACTERÍSTICAS GERAIS E TÉCNICAS

Características gerais:

No caso de corte repentino na alimentação de água fria e se a água misturada selecionada for inferior a 43°C, o débito de água quente é cortado (tempo de resposta ~ 2 segundos). Nas alimentações da misturadora, os filtros protegem o termóstato.

Nota:

Para ter apenas água fria, girar o manípulo em direção ao "-" até à paragem e, em seguida, pressione com uma ferramenta sobre o botão vermelho, continuando a girar em direção ao "-". De seguida, volte a colocar o manípulo na posição de água misturada, caso contrário, será impossível fechar a água.

Características técnicas:

- Se a temperatura da água fria for superior a 25 °C, a misturadora não fecha nem abre sozinha se estiver na posição fechada (a temperatura máxima da água fria autorizada é de 25°C, de acordo com o decreto de 11/O1/2007, em França).
- Pré-regulada a 38°C de fábrica, (a pequena elevação do manípulo deve estar face ao símbolo "38°C"), com uma diferença de temperatura de 50°C entre a água fria e a água quente.
- Variação de regulação AM: de 35°C a 43°C. Bloqueio da temperatura a 41°C, é possível obter 43°C pressionando manualmente no botão do manípulo ③ (**fig. A**).
- Temperatura máxima de Água Quente: 85°C.
- Pressão mín./máx.: 1 a 5 bar (recomendada 3 bar). Diferença de pressão nas entradas: 1 bar máx.
- Segurança: corte de água quente em caso de falta de água fria. A segurança térmica é ativada se a diferença de temperatura entre a água quente e a água misturada for superior a 15°C.
- Débito limitado a 9 l/min. (± 1) a 3 bar.
- Comando de regulação da temperatura à direita e comando de regulação de débito à esquerda.

INSTALAÇÃO (fig. A e B)

A distância entre as ligação de água é raramente idêntica ao entre-eixos das torneiras. As ligações excêntricas fornecidas permitem resolver esse problema.

Misturadoras fornecidas com ligações standard:

- Isolar a ligação roscada 1/2" e de seguida roscar as ligações excêntricas formando um ângulo reto com a parede. Prever a estanquidade entre as canalizações e o revestimento da parede.
- Colocar as ligações excêntricas apertadas na posição horizontal e colocar os espelhos à mão contra a parede sobre as ligações excêntricas.
- As juntas já estão integradas nas porcas e montar a misturadora para que a entrada de água quente fique à esquerda e a saída de água virada para baixo.

Misturadoras fornecidas com ligações STOP/CHECK (ref. 855755.2P):

Ver as instruções específicas que acompanham as 2 ligações.

- **As nossas torneiras devem ser instaladas por instaladores profissionais**, respeitando as regras em vigor, as prescrições dos gabinetes de estudo e as regras de arte.
- **Respeitar o diâmetro das tubagens** permite evitar os golpes de martelo ou perdas de pressão/débito (ver tabela de cálculo do catálogo on line em www.delabie.pt).
- **Proteger a instalação** com filtros, anti-golpe de martelo ou redutores de pressão diminui a frequência de manutenção (pressão aconselhada 1 a 5 bar (100 a 500 kPa)).
- **Instalar válvulas de segurança** na proximidade das torneiras facilita a intervenção de manutenção.
- As canalizações, filtros, válvulas antirretorno, torneiras de segurança, de purga, cartuchos e todos os aparelhos sanitários devem ser verificados sempre que necessário e pelo menos, uma vez por ano.

REGULAÇÃO DE TEMPERATURA (Fig. A)

As nossas misturadoras são reguladas de fábrica a 3 bar com igual pressão de água quente e água fria e uma temperatura de água quente de $65^{\circ}\text{C} \pm 5^{\circ}\text{C}$ e água fria de $15^{\circ}\text{C} \pm 5^{\circ}\text{C}$.

Se as condições de utilização forem diferentes, a temperatura da água misturada pode diferir da temperatura indicada no corpo (38°C). Deve reposicionar o manípulo na temperatura correspondente:

- Abrir a água e medir a temperatura com a ajuda de um termómetro ④.
- Retirar a tampa ⑧, desapertar o parafuso ⑤ sem o retirar com a ajuda de uma chave plana e desmontar o manípulo.
- Girar a haste ⑥ no sentido horário para aumentar a temperatura e no sentido contrário para a baixar.
- Reposicionar o manípulo e verificar que o 2º limitador de temperatura não ultrapassa os 43°C , apertar o parafuso ⑤ em seguida voltar a colocar a tampa ⑧.

CHOQUE TÉRMICO (Fig. B)

- Possibilidade de efetuar um choque térmico à temperatura da água quente disponível na rede sem desmontar o manípulo:
 - Pressionar o botão vermelho ③ com a ajuda de uma ferramenta (o limitador de temperatura a 43°C desbloqueia).
 - Girar o manípulo no sentido do + de forma a obter a temperatura fornecida pela rede.
- A água fria pode agora ser cortada sem que se corte a água quente.
- **Uma vez realizado o choque térmico, não esquecer de colocar o manípulo na posição inicial, girando o manípulo no sentido horário até fazer “clic” no primeiro limitador (para respeitar a segurança do limitador de Água Quente).**
- SECURITHERM está projetada para resistir aos choques térmicos até 85°C .

- Verificar pelo menos 2 vezes por ano a regulação (**fig. A**).
- Verificar pelo menos 2 vezes por ano a segurança anti-queimaduras se a água se encontrar cronicamente com impurezas e/ou calcário: cortar a água fria e assegurar que a água quente bloqueia em menos de 2 segundos.
- Por forma a otimizar a fiabilidade das misturadoras termostáticas no tempo, e de cumprir as exigências da circular DGS nº 2002/243 de 22/04/02 (em França), relativa à prevenção dos riscos relacionados com a Legionella, a DELABIE recomenda um controlo anual das seguintes peças:
 - Cartucho intermutável (força de aperto de 7 a 9N.m): descalcificação das peças internas e substituição das peças e juntas usadas ou danificadas.
 - Desmontagem do cartucho: desapertar à mão no sentido contrário aos ponteiros do relógio a câmara (**fig. C**).
 - Câmara de mistura: descalcificação.
 - Verificar os filtros em inox, limpar se necessário.
- No caso de mau funcionamento após estas verificações: limpar os mecanismos e descalcificar, se necessário substituir as peças.

CONSERVAÇÃO & LIMPEZA

- **Limpeza do cromado, alumínio e do Inox:** nunca utilizar produtos abrasivos ou à base de cloro ou ácido. Limpar com água ligeiramente ensaboada, com um pano ou esponja.
- **Riscos de gelo:** purgar as canalizações a acionar diversas vezes a torneira/misturadora para vazar a água nela contida. Em caso de exposição prolongada ao gelo, recomendamos desmontar os mecanismos e colocá-los em local abrigado.

Serviço Pós-Venda:

Tel.: +351 234 303 940 - **email:** suporte.tecnico@delabie.pt

Esta ficha está disponível em: www.delabie.pt

В случае использования системы фильтрации или другой системы на конце излива или душевой головки, расход должен быть более 4 литров в минуту, чтобы избежать смешения между горячей и холодной водой.

ОСНОВНЫЕ И ТЕХНИЧЕСКИЕ ХАРАКТЕРИСТИКИ

Основные характеристики:

В случае внезапного перекрытия подачи холодной воды и если смешанная вода выбранной температуры превышает 43°C, подача горячей воды останавливается (примерно через 2 секунды). Фильтры на подводах к смесителю защищают термостат.

Важно:

Для подачи только холодной воды, нажать на красную кнопку и повернуть вентиль до отметки « - » чтобы пройти ограничитель и продолжать поворачивать в сторону отметки « - ». Затем, вернуть вентиль в положение смешанной воды, в противном случае будет невозможно остановить воду.

Технические характеристики:

- Если температура холодной воды превышает 25°C, смеситель не закрывается или открывается один, если он находится в закрытом положении.
- Базовая установка 38°C (маленькая стрелка рычага должна быть направлена на отметку «38 °C»), с разницей температур 50 ° C между холодной водой и горячей водой.
- Диапазон регулировки смешанной воды: от 35°C до 43°C. Ограничение температуры на 41°C, возможно вручную настроить 43°C , нажав на кнопку вентиля ③ (**Схема А**).
- Максимальная температура горячей воды: 85° C.
- Макс/мин давление: от 1 до 5 бар (рекомендованное 3 бара). Разница давлений на входах: макс 1 бар.
- Безопасность: остановка подачи горячей воды в случае перекрытия холодной. Термическая безопасность активируется, если разница между температурой горячей и смешанной воды более 15°C.
- Ограничение расхода до 9 л/мин (± 1) при давлении 3 бара.
- Регулятор температуры справа и регулятор расхода слева.

УСТАНОВКА (СХЕМА А И В)

Расстояние между подводами воды редко совпадает с межосевым расстоянием смесителя, но эксцентрические коннекторы, идущие в комплекте, позволяют решить эту проблему.

Смесители со стандартными коннекторами:

- Уплотнить коннектор с резьбой 1/2", затем закрутить эксцентрические коннекторы к стене под прямым углом. Предусмотреть герметичность между трубами для подвода воды и облицовкой стены.
- Установить эксцентрические коннекторы на желаемое расстояние горизонтально, затем закрутить в ручную розетки от стены на эксцентрические коннекторы.
- Установить смеситель так, чтобы подвод горячей воды был слева, а выход к низу, прокладки уже встроены.

Смесители с коннекторами СТОП\ПРОВЕРКА(арт. 855755.2P):

Смотреть специальные инструкции к 2 коннекторам.

- **Наша сантехническая арматура должна устанавливаться профессиональными сантехниками** с учетом действующих нормативных актов и предписаний проектных бюро.
- **Соблюдение диаметра труб** позволяет избежать гидравлических ударов или потери давления/расхода (см. таблицу по расчету в каталоге и на сайте www.delabie.ru).
- **Защита установки** фильтрами, гасителями гидравлического удара или ограничителями давления снижает частоту процедур по уходу (рекомендованное давление: 1 - 5 бара).
- **Установка запорных вентилей** рядом с кранами облегчает техническое обслуживание.
- Канализационные трубы, фильтры, обратные клапаны, запорные вентили, водоразборный кран, картридж и любые другие сантехнические устройства должны подвергаться проверке так часто, как требуется, и как минимум раз в год.

КАЛИБРОВКА ТЕМПЕРАТУРЫ (Схема А)

Базовая установка наших смесителей рассчитана на давление 3 бара с равными давлениями на входах горячей и холодной воды и температурой горячей воды 65°C +/- 5°C, холодной воды 15°C +/- 5°C.

Если условия подключения различны, температура смешанной воды может отличаться от температуры, указанной на корпусе (38°C). В таком случае необходимо переустановить рукоятку на соответствующую температуру:

- Открыть воду и измерить температуру с помощью термометра ④.
- Снять крышку ⑧, открутите винт ⑤, не удаляя его плоской отверткой, и потянуть вентиль.
- Повернуть стержень ⑥ по часовой стрелке, чтобы увеличить температуру, и против часовой стрелки, чтобы снизить ее.
- Переставить вентиль и убедиться, что второй стопор температуры не превышает 43°C, снова затянуть винт ⑤, затем установить крышку ⑧.

ТЕРМИЧЕСКАЯ ОБРАБОТКА (Схема В)

- Возможно осуществлять термическую обработку при температуре горячей воды в сети без демонтажа вентиля:
 - Нажать на красную кнопку ③ с помощью заостренного инструмента (стопор ограничения температуры до 41 °C отключен).
 - Повернуть вентиль до отметки «+» до упора, чтобы достичь температуры в сети.
- Холодную воду можно отключать, не перекрывая горячую воду.
- **После проведения термической обработки не забыть вернуть вентиль в начальное положение, поворачивая вентиль против часовой стрелки до щелчка на первом стопоре ограничения температуры (для соблюдения безопасности остановки горячей воды).**
- SECURITHERM рассчитан на проведение термической обработке при температуре до 85° C.

- Проверять калибровку не менее 2 раз в год (**Схема А**).
- Антиожоговая безопасность должна проверяться каждые 2 месяца, если вода систематически загрязняется частицами мусора и/или известковым налетом: выключить холодную воду и убедиться, что горячая вода заблокирована в течение минимум 2 секунд.
- Для обеспечения надежной и долговременной работы термостатических смесителей и сокращения риска легионеллеза, DELABIE рекомендует проводить ежегодный контроль следующих деталей:
 - Сменный картридж (момент затяжки от 7 до 9 Н.м): удаление налёта с внутренних деталей и замена изношенных или повреждённых деталей и прокладок.
 - Замена картриджа: выкрутить вручную против часовой стрелки (**Схема С**).
 - Смесительная камера: удаление налёта.
 - Проверять фильтры из нержавеющей стали, прочищать их по мере необходимости.
- В случае неисправности во время этих проверок: очистить механизмы и удалить налет, при необходимости заменить детали.

УХОД И ЧИСТКА

- **Чистка хромированной, алюминиевой поверхности и поверхности из нержавеющей стали:** Никогда не используйте абразивные чистящие средства и другие продукты на основе хлора или кислот. Мойте тряпкой или губкой в слегка мыльной воде.
- **Защита от замораживания:** Ополосните канализационные трубы напором воды и нажмите несколько раз на кнопку крана, чтобы опорожнить от содержащейся в нем воды. В случае длительного воздействия холодных температур, рекомендуется демонтировать механизм и хранить в теплом помещении.

Послепродажное обслуживание

ПРЕДСТАВИТЕЛЬСТВО В РОССИИ тел.: +7 495 787 62 04 / +7 495 787 64 32

Электронный адрес: delabie@arbat-france.com

After Sales Care and Technical Support: DELABIE SCS: E-mail: sav@delabie.fr

