

DELABIE

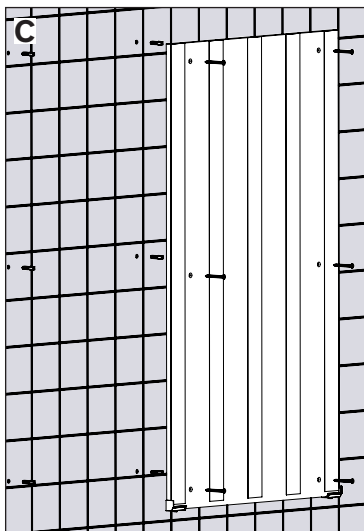
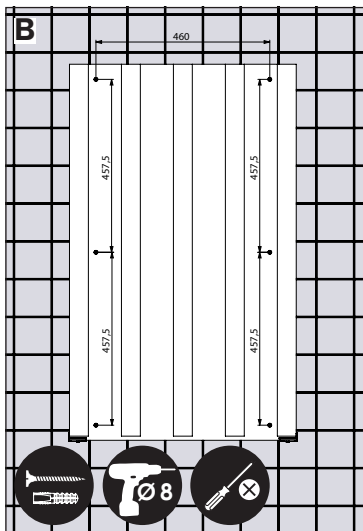
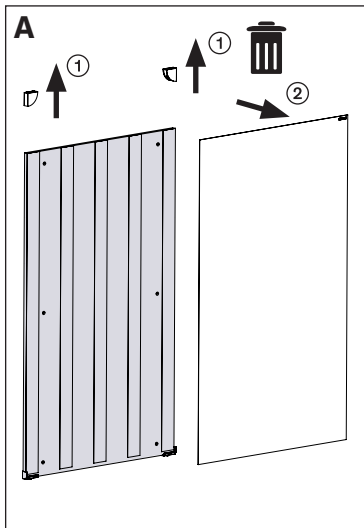
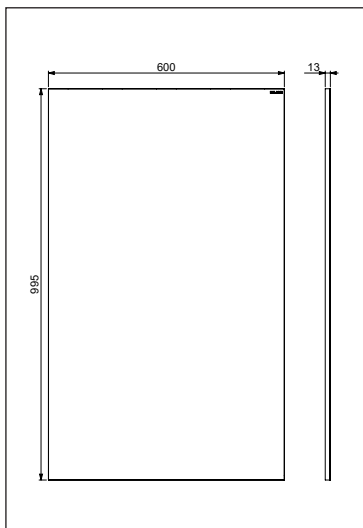
3459

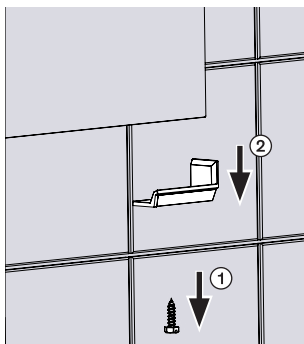
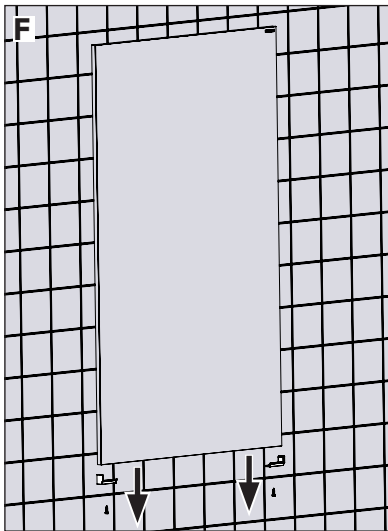
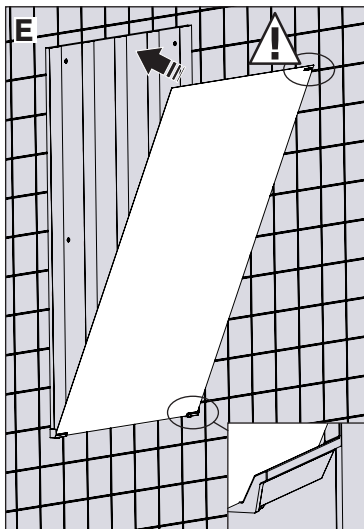
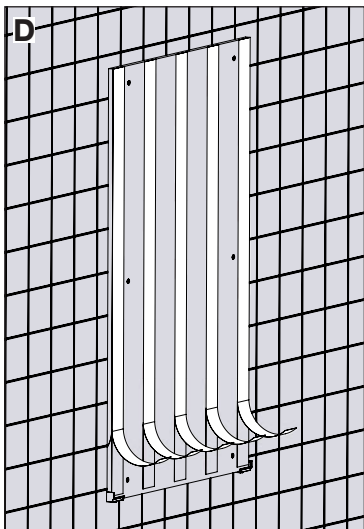
NT 3459

Indice 0

- FR** *Miroir incassable inox*
- EN** *Unbreakable stainless steel mirror*
- DE** *Edelstahlspiegel bruchfest*
- PL** *Nietłukące się lustro z Inoxy*
- NL** *Onbreekbare rvs spiegel*
- ES** *Espejo irrompible de acero inoxidable*
- PT** *Espelho inquebrável inox*
- RU** *Небьющееся зеркало из нержавеющей стали*







INSTALLATION & ENTRETIEN

FR

- Le choix des vis et chevilles doit être adapté au support mural qui devra être renforcé si nécessaire.
- L'installation doit être réalisée par un professionnel.
- Ne pas utiliser d'acides ou de poudre à récurer.

Service Après-Vente :

Tél. : + 33 (0)3 22 60 22 74 - **e-mail :** sav@delabie.fr

Notice disponible sur : www.delabie.fr

INSTALLATION & ENTRETIEN

EN

- Le choix des vis et chevilles doit être adapté au support mural qui devra être renforcé si nécessaire.
- L'installation doit être réalisée par un professionnel.
- Ne pas utiliser d'acides ou de poudre à récurer.

After Sales Care Support:

For the UK market only: Tel. 01491 821 821 - **email:** technical@delabie.co.uk

The installation guide is available on: www.delabie.co.uk

For all other markets: Tel. +33 (0)3 22 60 22 74 - **email:** sav@delabie.fr

The installation guide is available on: www.delabie.com

INSTALLATION & ENTRETIEN

DE

- Le choix des vis et chevilles doit être adapté au support mural qui devra être renforcé si nécessaire.
- L'installation doit être réalisée par un professionnel.
- Ne pas utiliser d'acides ou de poudre à récurer.

Technischer Kundendienst:

Tel.: +49 (0)231 496634-14 - **E-Mail:** kundenservice@delabie.de

Anleitung verfügbar unter: www.delabie.de

INSTALLATION & ENTRETIEN

PL

- Le choix des vis et chevilles doit être adapté au support mural qui devra être renforcé si nécessaire.
- L'installation doit être réalisée par un professionnel.
- Ne pas utiliser d'acides ou de poudre à récurer.

Serwis posprzedażowy:

Tel.: +48 22 789 40 52 - **e-mail:** serwis.techniczny@delabie.pl

Ulotka jest dostępna na stronie: www.delabie.pl

INSTALLATION & ENTRETIEN

NL

- Le choix des vis et chevilles doit être adapté au support mural qui devra être renforcé si nécessaire.
- L'installation doit être réalisée par un professionnel.
- Ne pas utiliser d'acides ou de poudre à récurer.

Dienst Na Verkoop:

Tel.: +32 (0)2 882 32 04 - **e-mail:** sav@delabiebenelux.com

Deze handleiding is beschikbaar op www.delabiebenelux.com

INSTALLATION & ENTRETIEN

ES

- Le choix des vis et chevilles doit être adapté au support mural qui devra être renforcé si nécessaire.
- L'installation doit être réalisée par un professionnel.
- Ne pas utiliser d'acides ou de poudre à récurer.

Servicio postventa:

Tel.: +34 912 694 863 - **e-mail:** administracion@delabie.es

Esta instrucción está disponible en: www.delabie.es

INSTALLATION & ENTRETIEN

PT

- Le choix des vis et chevilles doit être adapté au support mural qui devra être renforcé si nécessaire.
- L'installation doit être réalisée par un professionnel.
- Ne pas utiliser d'acides ou de poudre à récurer.

Serviço Pós-Venda:

Tel.: +351 234 303 940 - **e-mail:** suporte.tecnico@delabie.pt

Esta ficha está disponível em: www.delabie.pt

INSTALLATION & ENTRETIEN

RU

- Le choix des vis et chevilles doit être adapté au support mural qui devra être renforcé si nécessaire.
- L'installation doit être réalisée par un professionnel.
- Ne pas utiliser d'acides ou de poudre à récurer.

Послепродажное обслуживание

ПРЕДСТАВИТЕЛЬСТВО В РОССИИ тел.: +7 495 787 62 04 / +7 495 787 64 32

Электронный адрес: delabie@arbat-france.com

After Sales Care and Technical Support: DELABIE SCS: E-mail: sav@delabie.fr