

DELABIE

5526

NT 5526

Indice 0

FR

*Combiné de prélavage
monotrou avec mitigeur*

EN

*Single hole pre-rinse set
with mixer*

DE

*Geschirrspülbrause-Garnitur
mit Einhebelmischer*

PL

*Zestaw do mycia wstępnego
z 1-otworową baterią*

NL

*Eéngats voorspoelkolom
met mengkraan*

ES

*Combinado de prelavado de un orificio
con grifo mezclador*

PT

*Combinado de pré-lavagem monofuro
com misturadora*

RU

*Комплект для предварительного
смешивания на одно отверстие
со смесителем*

**FR**

*Purger soigneusement les canalisations
avant la pose et la mise en service du produit.*

EN

*Thoroughly flush the pipes to remove any impurities
before installing and commissioning the product.*

DE

*Vor Montage und Inbetriebnahme des Produkts
die Anschlussleitungen regelkonform spülen.*

PL

*Dokładnie wypłukać instalację
przed montażem i uruchomieniem produktu.*

NL

*Spoel zorgvuldig de leidingen alvorens
tot installatie of ingebruikname van de kraan over te gaan.*

ES

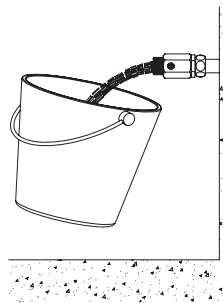
*Purgar cuidadosamente las tuberías
antes de la instalación y de la utilización del producto.*

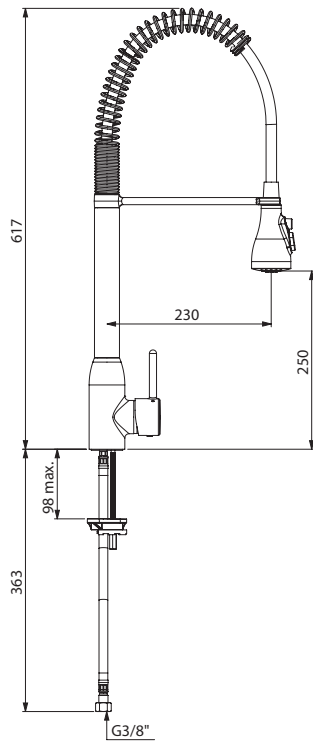
PT

*Purgar cuidadosamente as canalizações
antes da instalação e utilização do produto.*

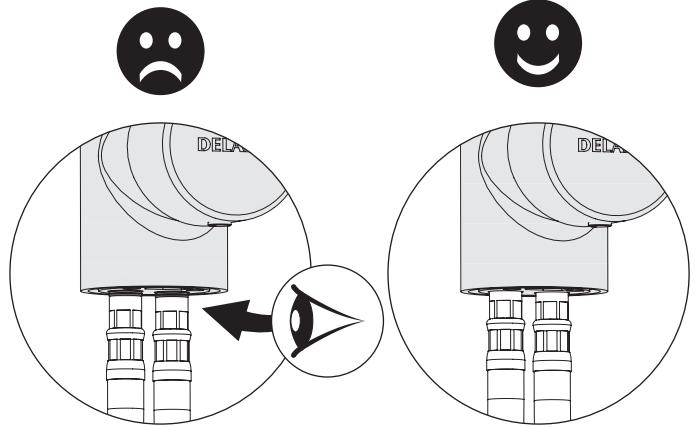
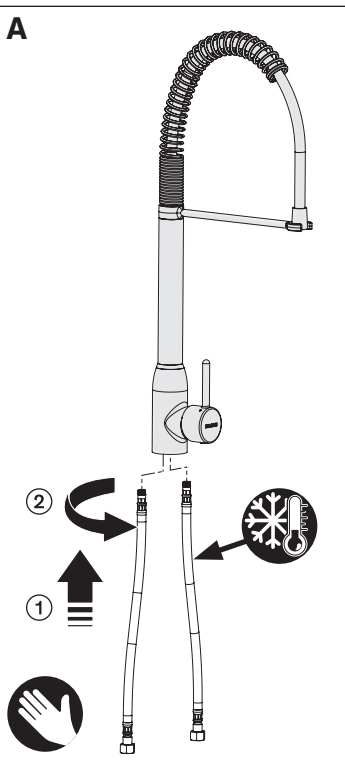
RU

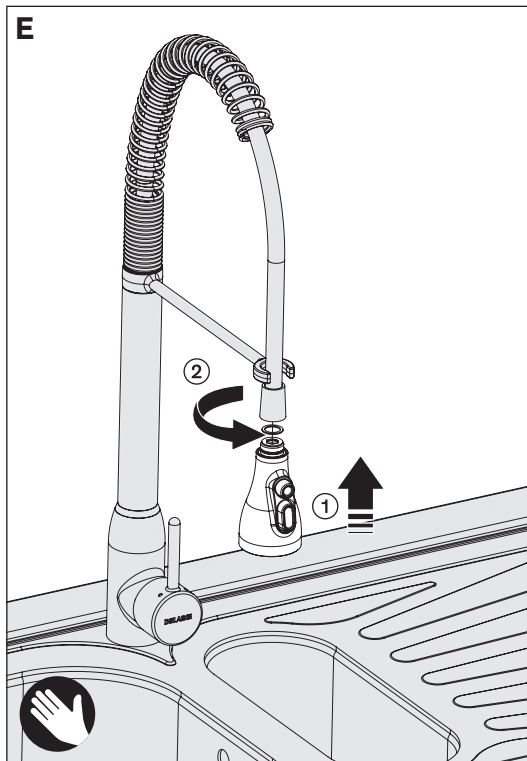
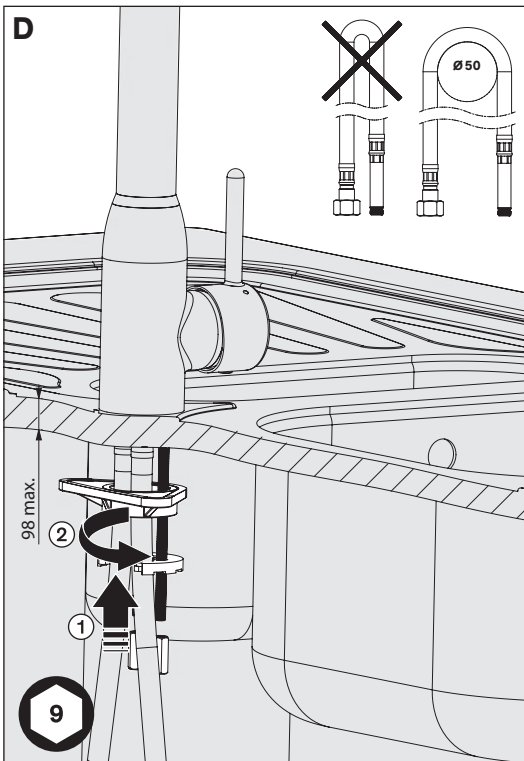
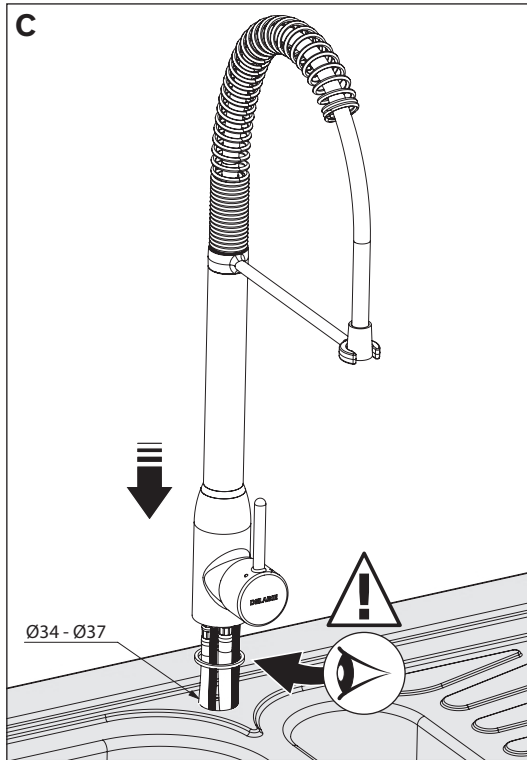
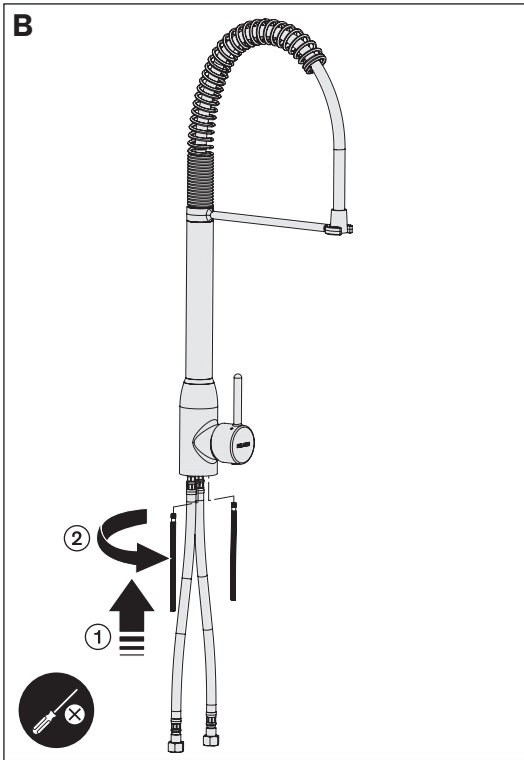
*Перед установкой и подключением устройства
тщательно промыть канализационные трубы напором воды.*

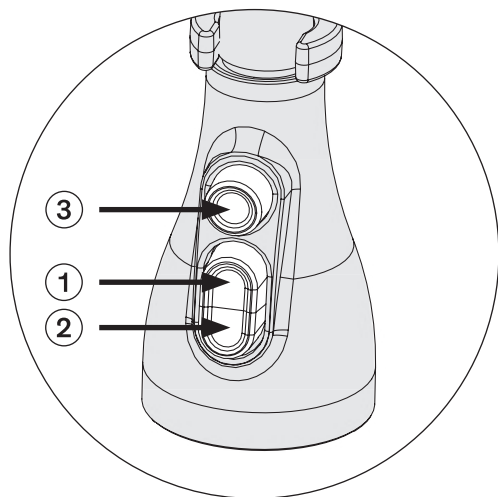
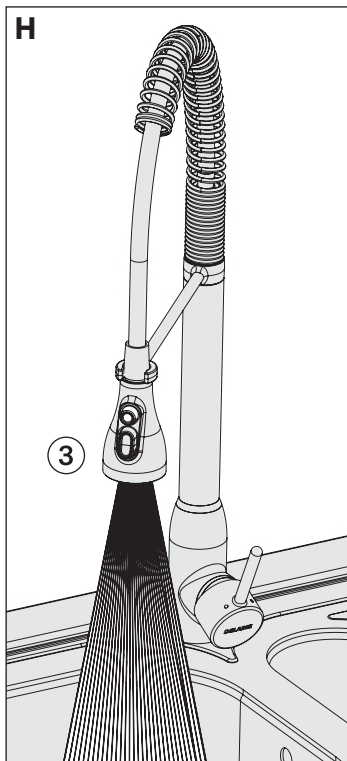
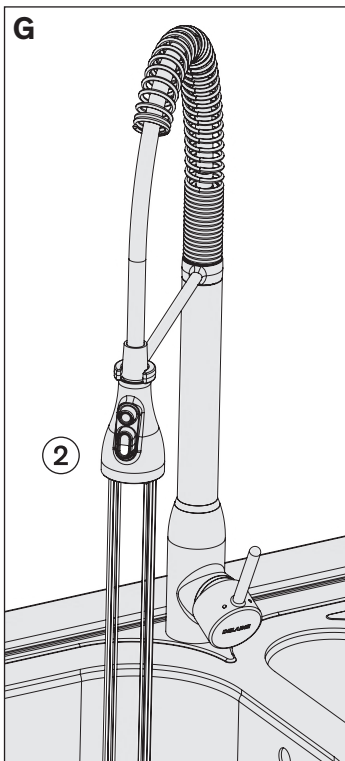
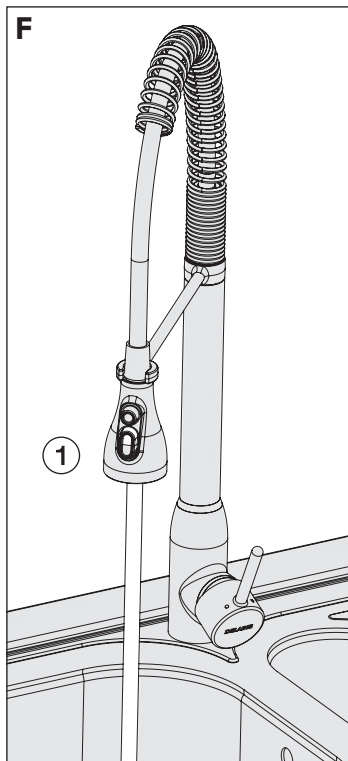




A

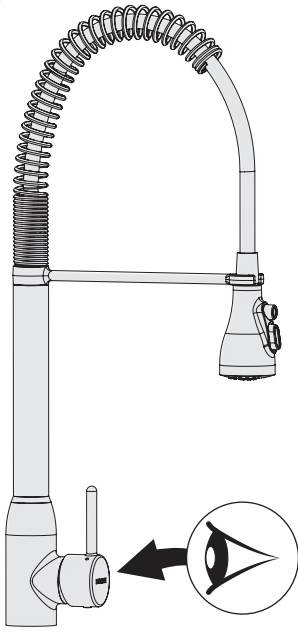




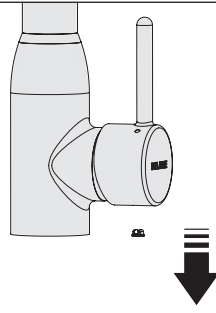




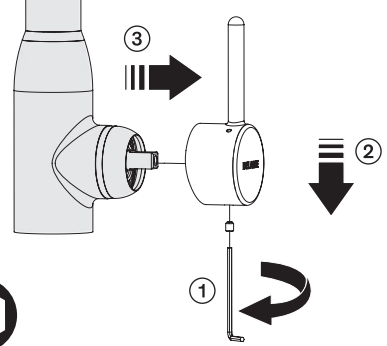
AA



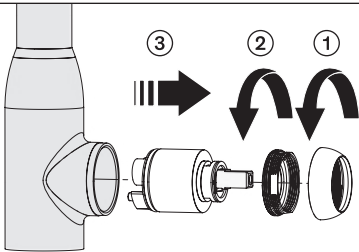
AB



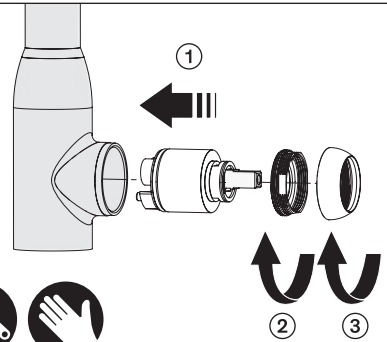
AC



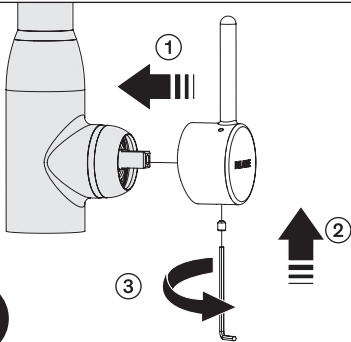
AD



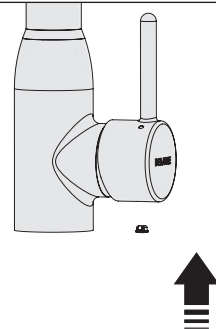
AE



AF

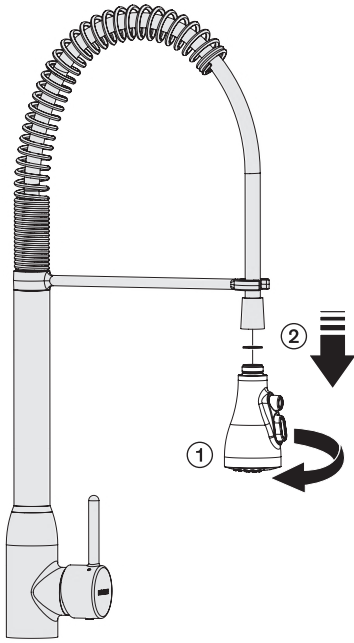


AG

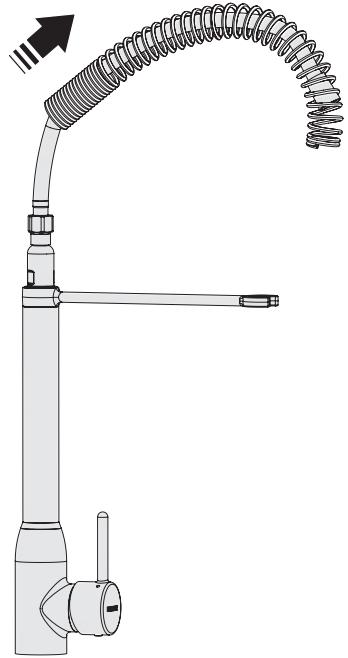




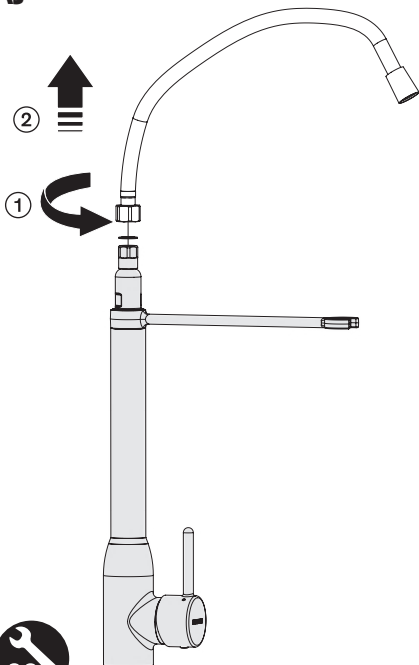
AH



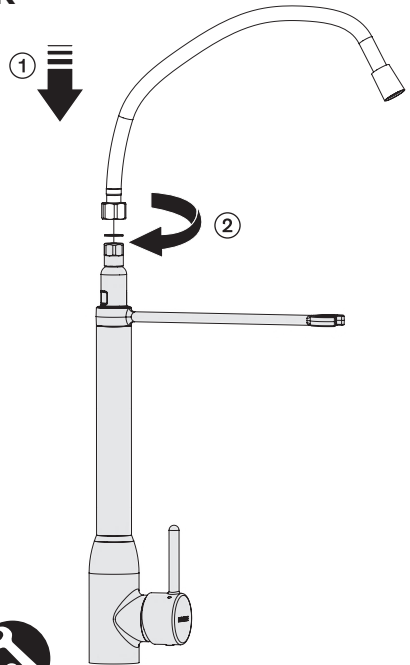
AI



AJ

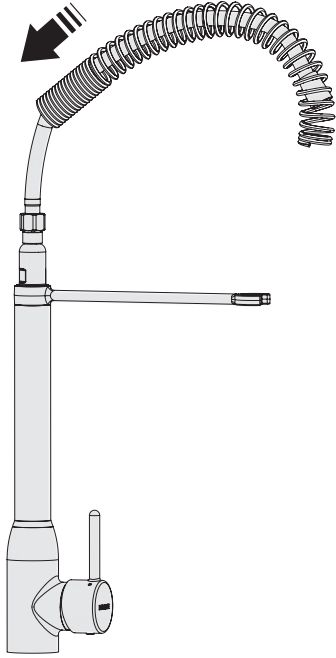


AK

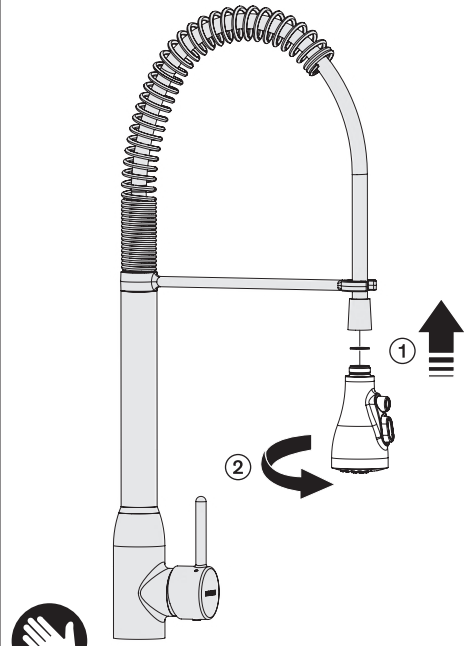




AL



AM



- Mitigeur : alimenter en eau froide et en eau chaude à 70°C maximum (recommandée à 45°C pour éviter les risques de brûlure).
- Pression : 1 bar (100kPa) à 5 bar (500 kPa) recommandée 3 bar (300 kPa).
Différence de pression aux entrées : 1 bar maxi.
- Veiller à ne pas pincer les flexibles (**fig. D**).

RAPPEL

- **Nos robinetteries doivent être installées par des installateurs professionnels** en respectant les réglementations en vigueur, les prescriptions des bureaux d'études fluides et les règles de l'art.
- **Respecter le diamètre des tuyauteries** permet d'éviter les coups de bélier ou pertes de pression/débit (voir le tableau de calcul du catalogue et en ligne sur www.delabie.fr).
- **Protéger l'installation** avec des filtres, antibéliers ou réducteurs de pression diminue la fréquence d'entretien (pression conseillée 1 à 5 bar (100 à 500 kPa)).
- **Poser des vannes d'arrêt** à proximité des robinets facilite l'intervention d'entretien.
- Les canalisations, filtres, clapets antiretour, robinets d'arrêt, de puisage, cartouche et tout appareil sanitaire doivent être vérifiés au moins une fois par an et aussi souvent que nécessaire.

POSE DE LA ROBINETTERIE

- Monter le corps de la robinetterie (**fig. C**) sur le lavabo ou l'évier (perçage Ø34-Ø37 mm) puis bloquer les deux écrous sur les tiges filetées (**fig. D**).
- Raccordement par flexibles PEX F3/8".
- Prévoir une étanchéité adaptée entre la robinetterie et le plan de travail en fonction du support de pose.

RÉGLAGE DU DÉBIT

Mitigeur d'évier, débit limité :

- Jet droit, 8 l/min à 3bar (**fig. F**)
- Jet pluie, 7 l/min à 3bar (**fig. G**)
- Jet lame, 6 l/min à 3bar (**fig. H**)

RÉGLAGE DE TEMPÉRATURE

Le mitigeur est livré avec une butée de température non montée.

- La position de la bague permet de limiter la température à la sortie du mitigeur.
- Pour accéder à la cartouche (**fig. AD**), démonter la manette en déclipant la pastille, dévisser la vis à l'aide d'une clé Allen de 2,5 puis dévisser le cache écrou sur le corps de la robinetterie.

MAINTENANCE

- Nos robinetteries résistent aux chocs thermiques et aux chocs chimiques définis par la réglementation.
- Vérifier au moins une fois par an et aussi souvent que nécessaire, le fonctionnement de la cartouche, en cas de dysfonctionnement, prévoir le remplacement de la cartouche.
- Sur l'ensemble des mitigeurs (**fig. AE**), le couple de serrage de maintien de la cartouche dans le corps du mitigeur doit être compris entre 8 et 10 Nm pour éviter les risques de fuite.

ENTRETIEN & NETTOYAGE

- **Nettoyage du chrome, de l'aluminium et de l'inox** : ne jamais utiliser d'abrasifs ou tout autre produit à base de chlore ou d'acide. Nettoyer à l'eau légèrement savonneuse avec un chiffon ou une éponge.
- **Mise hors gel** : purger les canalisations et actionner plusieurs fois la robinetterie pour la vider de son contenu d'eau. En cas d'exposition prolongée au gel, nous recommandons de démonter les mécanismes et de les stocker à l'abri.

Service Après-Vente :

Tél. : + 33 (0)3 22 60 22 74 - e-mail : sav@delabie.fr

Notice disponible sur : www.delabie.fr

- Mixer: supply with cold water and hot water at 70°C maximum (we recommend 45°C to avoid the risk of scalding).
- Pressure: 1 - 5 bar (100 - 500kPa), we recommend 3 bar (300kPa).
Maximum pressure differential at the inlets: 1 bar.
- Take care not to pinch the flexibles (**Fig. D**).

REMEMBER

- **Our mixers must be installed by professional installers** in accordance with current regulations and recommendations in your country, and the specifications of the fluid engineer.
- **Sizing the pipes correctly** will avoid problems of flow rate, pressure loss and water hammer (see calculation table in our brochure and online at www.delabie.com).
- **Protect the installation** with filters, water hammer absorbers and pressure reducers to reduce the frequency of maintenance (recommended pressure from 1 to 5 bar (100 to 500 kPa) maximum).
- **Install stopcocks** close to the mixer to facilitate maintenance.
- The pipework, filters, non-return valves, stopcocks, bib taps, cartridge and all sanitary fittings should be checked at least once a year, and more frequently if necessary.

INSTALLING THE MIXER

- Mount the mixer body (**Fig. C**) on the washbasin or sink (drill hole $\varnothing 34$ - 37 mm) and tighten the two nuts on the threaded rods (**Fig. D**).
- Connect using F3/8" PEX flexibles.
- Ensure a suitable waterproof seal between the mixer and the work plan appropriate to the type of installation.

ADJUSTING THE FLOW RATE

Sink mixer, flow rate limited to:

- Laminar flow, 8 lpm at 3 bar (**Fig. F**)
- Rain effect, 7 lpm at 3 bar (**Fig. G**)
- Blade, 6 lpm at 3 bar (**Fig. H**)

ADJUSTING THE TEMPERATURE

The mixer is supplied without the temperature limiter installed.

- The position of the index ring will limit the water temperature at the mixer outlet.
- To access the cartridge (**Fig. AD**), remove the control lever by removing the cover cap, unscrew the screw using a 2.5mm Allen key then unscrew the cover cap from the mixer body.

MAINTENANCE

- Our mixers will withstand thermal and chemical shocks as described by current guidelines.
- Check the operation of the cartridge at least once a year, and more frequently if necessary.
In case of malfunction, replace the cartridge.
- Across all mixers (**Fig. AE**), the torque required to hold the cartridge in the mixer body should be between 8 and 10 Nm to avoid leaks.

MAINTENANCE & CLEANING

- **Cleaning chrome, aluminium and stainless steel:** do not use abrasive, chlorine or any other acid-based cleaning products. Clean with mild soapy water using a cloth or a sponge.
- **Frost protection:** drain the pipes and operate the mixer/tap/valve several times to drain any remaining water. In the event of prolonged exposure to frost, we recommend taking the mechanisms apart and storing them indoors.

After Sales Care Support:

For the UK market only: Tel. 01491 821 821 - **email:** technical@delabie.co.uk

The installation guide is available on: www.delabie.co.uk

For all other markets: Tel. +33 (0)3 22 60 22 74 - **email:** sav@delabie.fr

The installation guide is available on: www.delabie.com

- Mischbatterie: Anschluss an Kalt- und Warmwasser von maximal 70 °C (gemäß DIN EN 806-2 und VDI Richtlinie 3818 ist die Auslauftemperatur auf maximal 38 °C bzw. 40 °C zu begrenzen, um Verbrühungen zu vermeiden).
- Fließdruck: 1 bar (100 kPa) bis 5 bar (500 kPa), 3 bar empfohlen (300 kPa).
Druckdifferenz in den Anschlüssen: max. 1 bar.
- Anschlussschläuche nicht knicken (**Abb. D**).

HINWEIS

- **Einbau und Inbetriebnahme unserer Armaturen müssen von geschultem Fachpersonal** unter Berücksichtigung der allgemein anerkannten Regeln der Technik **durchgeführt werden**.
- **Angemessene Leitungsquerschnitte** verhindern Wasserschläge oder Druck-/Durchflussverluste.
- **Die Absicherung der Installation** mit Vorfiltern, Wasserschlag- oder Druckminderern reduziert die Wartungshäufigkeit (empfohlener Betriebsdruck 1 bis 5 bar (100 bis 500 kPa)).
- **Vorgelagerte Absperrventile** erleichtern die Wartung.
- Rohrleitungen, Schutzfilter, Rückflussverhinderer, Vorabsperungen, Auslaufventile, Kartusche und jede sanitäre Einrichtung müssen so oft wie nötig (mindestens einmal jährlich) überprüft werden.

EINBAU DER ARMATUR

- Armaturenkörper auf Waschtisch oder Spültisch (Hahnlochbohrung $\varnothing 34 - \varnothing 37$ mm) montieren (**Abb. C**), dann die beiden Muttern auf den Gewindestangen festschrauben (**Abb. D**).
- Anschluss durch flexible PEX-Schläuche G 3/8.
- Bei unebener Oberfläche geeignete Abdichtung verwenden.

DURCHFLUSSREGULIERUNG

Spültischarmatur, begrenzte Durchflussmenge:

- Zentrierter Strahl, 8 l/min bei 3bar (**Abb. F**)
- Regenstrahl, 7 l/min bei 3bar (**Abb. G**)
- Seichter Brausestrahl, 6 l/min bei 3bar (**Abb. H**)

TEMPERATUREINSTELLUNG

Ein nicht vormontierter Temperaturanschlag ist im Lieferumfang enthalten.

- Die Position des Einstellrings ermöglicht die Begrenzung der Entnahmetemperatur.
- Zugang zur Kartusche (**Abb. AD**) durch Demontage des Bediengriffs: Abdeckung abnehmen, Schraube mit 2,5 mm Innensechskantschlüssel lösen, dann Mutternabdeckung auf dem Armaturenkörper lösen.

WARTUNG

- Unsere Mischbatterien sind für thermische und chemische Desinfektionen im Rahmen der geltenden Vorschriften geeignet.
- So oft wie nötig (mindestens einmal jährlich) die Funktion der Kartusche überprüfen, bei Funktionsstörungen ist ein Austausch der Kartusche vorzusehen.
- Um das Risiko von Undichtigkeiten zu vermeiden, sollte die Kartusche bei allen Mischbatterien (**Abb. AE**) mit einem Anzugsmoment von 8 bis 10 Nm im Armaturenkörper festgeschraubt werden.

INSTANDHALTUNG & REINIGUNG

- **Reinigung der Chrom-, Aluminium- und Edelstahlteile:** Niemals scheuernde, chlor- oder säurehaltige Produkte verwenden. Mit milder Seifenlauge und einem weichen Tuch oder Schwamm reinigen.
- **Frostschutz:** Rohrleitungen absperren und Armatur zur Entleerung mehrmals betätigen. Ist der Mechanismus längerem Frost ausgesetzt, empfiehlt sich die Demontage und Einlagerung empfindlicher Bauteile.

Technischer Kundendienst:

Tel.: +49 (0)231 496634-14 - **E-Mail:** kundenservice@delabie.de

Anleitung verfügbar unter: www.delabie.de

- Bateria: zasilanie w wodę zimną i ciepłą o maksymalnej temperaturze 70°C (zalecane 45°C w celu uniknięcia ryzyka oparzenia).
- Ciśnienie: od 1 bara (100 kPa) do 5 barów (500 kPa), zalecane 3 bary (300 kPa).
Różnica ciśnień na przyłączach: maksymalnie 1 bar.
- Należy uważać, aby nie uszkodzić wężyków (**rys. D**).

UWAGA

- **Nasza armatura musi być instalowana przez profesjonalnych instalatorów**, przestrzegając obowiązującego prawa, zapisów biur projektowych i dobrych praktyk.
- **Przestrzeganie średnicy rur** pozwala uniknąć uderzeń hydraulicznych lub straty ciśnienia/wielkości wypływu (tabele z obliczeniami w katalogu i na stronie internetowej www.delabie.pl).
- **Ochrona instalacji filtrami**, amortyzatorami uderzeń hydraulicznych lub reduktorami ciśnienia, zmniejsza częstotliwość konserwacji (zalecane ciśnienie: 1 do 5 barów (100 do 500 kPa)).
- **Instalacja zaworów odcinających** w pobliżu armatury ułatwia konserwację.
- Instalacja, filtry, zawory zwrotne, zawory odcinające i czerpalne, głowice oraz każde urządzenie sanitarne muszą być sprawdzane tyle razy, ile jest to konieczne, jednak nie mniej niż raz w roku.

MONTAŻ BATERII

- Należy zamontować korpus baterii (**rys. C**) na umywalce lub zlewozmywaku (otwór $\varnothing 34$ - $\varnothing 37$ mm), a następnie dokręcić dwie nakrętki na gwintowanych trzpieniach (**rys. D**).
- Podłączenie do wody za pomocą wężyków PEX W3/8".
- Należy przewidzieć odpowiednie uszczelnienia między armaturą a umywalką/zlewem/blatem w zależności od materiału, na którym jest montowana bateria.

NASTAWIENIE WYPŁYWU

Bateria zlewozmywakowa, wypływ ograniczony:

- Strumień skoncentrowany: do 8 l/min przy 3 barach (**rys. F**)
- Strumień rozproszony: do 7 l/min przy 3 barach (**rys. G**)
- Strumień ostry: do 6 l/min przy 3 barach (**rys. H**)

REGULACJA TEMPERATURY

Bateria dostarczona jest z niezamontowanym ogranicznikiem temperatury maksymalnej.

- Pozycja pierścienia ogranicza temperaturę na wyjściu baterii.
- Aby dostać się do głowicy (**rys. AD**), należy zdjąć uchwyt, odczepiając zaślepkę i wykręcając śrubkę za pomocą imbusa nr 2,5, a następnie należy odkręcić osłonę nakrętki na korpusie.

KONSERWACJA

- Nasza armatura jest odporna na dezynfekcję termiczną i dezynfekcję chemiczną, które są opisane w przepisach prawnych.
- Funkcjonowanie głowicy należy sprawdzać przynajmniej raz w roku, (i jak tylko jest to konieczne). W przypadku nieprawidłowego funkcjonowania, głowicę należy wymienić.
- We wszystkich bateriach (**rys. AE**) siła dokręcenia głowicy w korpusie baterii musi wynosić między 8 a 10 Nm, aby uniknąć ryzyka przecieku.

OBSŁUGA I CZYSZCZENIE

- **Czyszczenie chromu, aluminium i stali nierdzewnej:** nie należy używać środków żrących, na bazie chloru lub kwasu. Należy czyścić wodą z mydłem za pomocą miękkiej szmatki lub gąbki.
- **Ochrona przed mrozem:** należy opróżnić instalację, wielokrotnie uruchomić w celu ewakuacji wody. W przypadku długotrwałego narażenia mechanizmów na mróz zalecamy ich demontaż i przechowywanie w temperaturze pokojowej.

Serwis posprzedażowy:

Tel.: +48 22 789 40 52 - e-mail: serwis.techniczny@delabie.pl

Ulotka jest dostępna na stronie: www.delabie.pl

- Mengkraan: Aanvoer van koud water en warm water aan maximum 70°C (45°C aanbevolen om brandwonden te vermijden).
- Druk: 1 (100 kPa) tot 5 (500 kPa) dynamische bar, aanbevolen 3 bar (300 kPa). Drukverschil op toevoeren: maximaal 1 bar.
- Zorg dat de flexibels niet gekneld zitten (**Fig. D**).

AANBEVELINGEN

- **Onze kranen dienen geplaatst te worden door professionele vaklui** die de plaatselijk geldende reglementering, de voorschriften van de studie burelen en de "regels der kunst" dienen te respecteren.
- **Respecteer de benodigde diameters van de leidingen** om waterslagen of druk/debietverliezen tegen te gaan (zie de berekeningstabel in de catalogus of op www.delabiebenelux.com).
- **Bescherm de installatie** met filters, waterslagdempers of drukregelaars en beperk zo het onderhoud (aanbevolen druk: 1 tot 5 bar (100 tot 500 kPa)).
- **Plaats stopkranen** in de nabijheid van de kraan om eventuele onderhoudswerken te vergemakkelijken.
- De leidingen, filters, terugslagkleppen, stopkranen, tapkranen, binnenwerken en andere sanitaire toestellen dienen zo vaak als nodig gecontroleerd te worden of toch minstens 1× per jaar.

PLAATSEN VAN DE KRAAN

- Bevestig het kraanlichaam (**Fig. C**) op de wastafel of spoeltafel (boring Ø34- Ø37 mm). Bevestig vervolgens de 2 moeren op de draadstangen (**Fig. D**).
- Aansluiten d.m.v. PEX flexibels F3/8".
- Zorg voor een geschikte afdichting tussen kraan en werkblad, afhankelijk van het type ondergrond.

DEBIETREGELING

Spoeltafelmengkraan, beperkt debiet:

- Rechte straal, 8 l/min bij 3 bar (**Fig. F**)
- Zachte regenstraal, 7 l/min bij 3 bar (**Fig. G**)
- Regenstraal, 6 l/min bij 3 bar (**Fig. H**)

TEMPERATUURREGELING

De mengkraan wordt geleverd met een niet-vooringestelde temperatuurbeperking.

- De positionering van de ring laat toe de temperatuur op de uitgang van de kraan te begrenzen.
- Om toegang te krijgen tot het binnenwerk (**Fig. AD**), de greep demonteren door het knopje in te drukken, de schroef losmaken met behulp van een inbussleutel 2,5 en vervolgens het afdekkapje van de schroef op het kraanlichaam losschroeven.

SERVICE

- Onze kranen zijn bestand tegen thermische en chemische spoelingen, zoals gedefinieerd in de van kracht zijnde regels.
- Controleer minstens 1× per jaar en zo vaak als nodig de werking van het binnenwerk. Bij een slechte werking overgaan tot de vervanging van het binnenwerk.
- De aanspankracht van het binnenwerk moet tussen 8 en 10 Nm zijn om eventuele lekken te voorkomen (**Fig. AE**).

ONDERHOUD EN REINIGING

- **Reinigen van chroom, aluminium en rvs:** gebruik nooit schuurmiddelen en chloorhoudende of andere chemische producten. Reinig met zeepwater en een zachte doek of spons.
- **Vorstvrij stellen:** spoel de leidingen en stel de kraan enkele keren na elkaar in werking zodat ze volledig geleidigd wordt. Bij blootstelling aan vorst, raden we aan het mechanisme te demonteren en af te schermen.

Dienst Na Verkoop:

Tel.: +32 2 882 21 41 - **e-mail:** sav@delabiebenelux.com

Deze handleiding is beschikbaar op www.delabiebenelux.com

- Grifo mezclador: suministrar agua fría y agua caliente hasta 70°C (se recomienda 45°C para evitar escaldaduras).
- Presión: 1 bar (100kPa) a 5 bar (500 kPa) se recomienda 3 bar (300 kPa). Diferencia de presión en las entradas: máxima de 1 bar.
- No se debe pellizcar los flexibles (**Fig. D**).

RECUERDO

- **Nuestras griferías deben ser instaladas por instaladores profesionales** respetando las reglamentaciones vigentes, las prescripciones de las oficinas de proyectos fluidos.
- **Respetar el diámetro de las tuberías** permite evitar los golpes de ariete o pérdidas de presión/gasto (ver cuadro de cálculo del catálogo y en línea sobre www.delabie.es).
- **Proteger la instalación** con filtros, antirietes o reductores de presión disminuye la frecuencia de mantenimiento (presión aconsejada 1 a 5 bar (100 a 500 kPa)).
- **Poner llaves de paso cerca de los grifos** facilita la intervención de mantenimiento.
- Las tuberías, las llaves de paso, válvulas antirretorno, de purga, cartuchos y todo aparato sanitario deben revisarse siempre que sea necesario y por lo menos una vez al año.

INSTALACIÓN DE LA GRIFERÍA

- Poner el cuerpo de la grifería (**Fig. C**) sobre el lavabo o el fregadero (agujereamiento Ø34- Ø37 mm). Después, bloquear ambas tuercas sobre los tallos aterrajados (**Fig. D**).
- Conexión por flexibles PEX F3/8".
- Prever la estanqueidad adaptada entre la grifería y el plan (superficie) de trabajo con arreglo al soporte.

REGULACIÓN DE CAUDAL

Grifo mezclador de fregadero, caudal limitado:

- Chorro recto, 8 l/min a 3 bar (**Fig. F**)
- Chorro de lluvia, 7 l/min a 3 bar (**Fig. G**)
- Chorro de pala, 6 l/min a 3 bar (**Fig. H**)

REGULACIÓN DE TEMPERATURA

El grifo mezclador se entrega con un tope de temperatura sin montar.

- La posición del tope permite limitar la temperatura a la salida del grifo mezclador.
- Para acceder al cartucho (**Fig. AD**), desmontar la maneta declipsando la pastilla, destornillar el tornillo con la ayuda de una llave Allen de 2,5, luego destornillar el tapón sobre el cuerpo de la grifería.

MANTENIMIENTO

- Nuestros grifos mezcladores resisten a choques térmicos y químicos como definido en el reglamento actual.
- Verificar mínimo una vez al año el funcionamiento del cartucho. Si no funciona, cambiar el cartucho.
- En caso de mal funcionamiento, prevean la sustitución del cartucho.
- Para todos los grifos mezcladores (**Fig. AE**), el esfuerzo de torsión necesario para mantener el cartucho en el cuerpo del grifo mezclador debe ser entre 8 y 10 Nm para evitar fugas de agua.

CONSERVACIÓN Y LIMPIEZA

- **Limpieza del cromo, aluminio y del acero inoxidable:** jamás utilizar abrasivos u otro producto a base de cloro o a base de ácido. Limpiar al agua ligeramente jabonosa, con un trapo o una esponja.
- **Puesta fuera de helada:** purgue las canalizaciones, y accione varias veces el fluxor/grifo/ grifo mezclador para vaciarlo de su contenido de agua. En caso de exposición prolongada a la escarcha, recomendamos desmontar los mecanismos y colocarlos en un lugar protegido.

Servicio postventa:

Tel.: +33 (0)3 22 60 22 74 - e-mail: sav@delabie.fr

Esta instrucción está disponible en: www.delabie.es

- Misturadora: alimentar com água fria e água quente a um máximo de 70°C (temperatura recomendada 45°C para evitar o risco de queimaduras).
- Pressão: 1 bar (100kPa) a 5 bar (500 kPa) recomendada 3 bar (300 kPa). Diferença de pressão nas entradas: 1 bar no máximo.
- Garantir que os flexíveis não ficam vincados (**Fig. D**).

LEMBRE-SE

- **As nossas torneiras devem ser instaladas por instaladores profissionais**, respeitando as regras em vigor, as prescrições dos gabinetes de estudo e as regras de arte.
- **Respeitar o diâmetro das tubagens** permite evitar os golpes de martelo ou perdas de pressão/débito (ver tabela de cálculo do catálogo on line em www.delabie.pt).
- **Proteger a instalação** com filtros, anti-golpe de martelo ou redutores de pressão diminui a frequência de manutenção (pressão aconselhada 1 a 5 bar (100 a 500 kPa)).
- **Instalar válvulas de segurança** na proximidade das torneiras facilita a intervenção de manutenção.
- As canalizações, filtros, válvulas antirretorno, torneiras de segurança, de purga, cartuchos e todos os aparelhos sanitários devem ser verificados sempre que necessário e pelo menos, uma vez por ano.

COLOCAÇÃO DA TORNEIRA

- Montar o corpo da torneira (**Fig. C**) no lavatório ou lava-louça (furação Ø34- Ø37 mm) e bloquear as duas porcas nos pernos roscados. (**Fig. D**).
- Ligação por flexíveis PEX F3/8".
- Prever uma estanquidade adaptada entre a torneira e o plano de trabalho em função do suporte de colocação.

REGULAÇÃO DO DÉBITO

Misturadora de lava-louça, débito limitado:

- Jato reto, 8 l/min a 3 bar (**Fig. F**)
- Jato chuva, 7 l/min a 3 bar (**Fig. G**)
- Jato lâmina, 6 l/min a 3 bar (**Fig. H**)

REGULAÇÃO DE TEMPERATURA

A misturadora é fornecida com o limitador de temperatura não montado.

- A posição do anel permite limitar a temperatura à saída da misturadora.
- Para aceder ao cartucho (**Fig. AD**), desmontar o manípulo retirando a pastilha, desapertar o parafuso com a ajuda de uma chave Allen de 2,5 e desapertar a proteção da porca no corpo da torneira.

MANUTENÇÃO

- As nossas torneiras resistem aos choques térmicos e aos choques químicos definidos pela regulamentação.
- Verificar pelo menos uma vez por ano e tantas vezes quantas necessário o funcionamento do cartucho, em caso de mau funcionamento, prever a substituição do cartucho.
- Para o conjunto de misturadoras (**Fig. AE**) e de forma a evitar riscos de fuga de água, a força de aperto do cartucho ao corpo da misturadora deverá ser de cerca de 8 a 10 Nm.

CONSERVAÇÃO & LIMPEZA

- **Limpeza do cromado, alumínio e do inox:** nunca utilizar produtos abrasivos ou à base de cloro ou ácido. Limpar com água ligeiramente ensaboada, com um pano ou esponja.
- **Riscos de gelo:** purgar as canalizações a acionar diversas vezes a torneira/misturadora para vazar a água nela contida. Em caso de exposição prolongada ao gelo, recomendamos desmontar os mecanismos e colocá-los em local abrigado.

Serviço Pós-Venda:

Tel.: +351 234 303 940 - **email:** suporte.tecnico@delabie.pt

Esta ficha está disponível em: www.delabie.pt

- Смеситель: Подвести холодную и горячую воду с максимальной температурой 70°C (рекомендовано 45°C для предотвращения риска ожогов).
- Давление: от 1 бар (100кПа) до 5 бар (500кПа), рекомендовано 3 бара (300кПа).
Разница давлений на выходах: максимум 1 бар.
- Важно не защемить шланги (**Схема D**).

НАПОМИНАНИЕ

- **Наша сантехническая арматура должна устанавливаться профессиональными сантехниками** с учетом действующих нормативных актов и предписаний проектных бюро.
- **Соблюдение диаметра труб** позволяет избегать гидравлических ударов или потери давления/расхода (см. таблицу по расчету в каталоге и на сайте www.delabie.ru).
- **Защита установки** фильтрами, гасителями гидравлического удара или ограничителями давления снижает частоту процедур по уходу (рекомендованное давление: 1 - 5 бара).
- **Установка запорных вентилей** рядом с кранами облегчает техническое обслуживание.
- Канализационные трубы, фильтры, обратные клапаны, запорные вентили, водоразборный кран, картридж и любые другие сантехнические устройства должны подвергаться проверке так часто, как требуется, и как минимум раз в год.

МОНТАЖ СМЕСИТЕЛЯ

- Установить корпус смесителя (**Схема C**) на раковину или мойку (отверстие Ø 34- Ø37 мм), затем затянуть две гайки на рифлёные стержни (**Схема D**).
- Подсоединить гибкую подводку PEX F3/8".
- Обеспечить герметичность между сантехникой и рабочей плоскостью, в зависимости от опорной поверхности.

РЕГУЛИРОВАНИЕ РАСХОДА

Смеситель для мойки: ограничение расхода :

- Прямая струя, 8 л/мин при давлении 3 бара (**Схема F**)
- Струя дождик, 7 л/мин при давлении 3 бара (**Схема G**)
- Тонкая струя, 6 л/мин при давлении 3 бара (**Схема H**)

РЕГУЛИРОВАНИЕ ТЕМПЕРАТУРЫ

При выпуске с завода смесители поставляются с установленным стопором ограничения температуры.

- Положение кольца позволяет ограничить температуру на выходе из смесителя.
- Для доступа к картриджу (**Схема AD**), вынуть рукоятку, сняв пластинку, отвинтить винт шестигранной отверткой 2,5, затем отвинтить накладку на гайку на корпусе смесителя.

ТЕХНИЧЕСКОЕ ОБСЛУЖИВАНИЕ

- Наша сантехническая арматура устойчива к проведению термической и химической обработки в соответствии с регламентом.
- Проверять минимум раз в год и так часто, как необходимо, функционирование картриджа и в случае нарушений заменить картридж.
- На всех смесителях (**Схема AE**) момент силы при затяжке картриджа в корпусе смесителя должен быть между 8-10 Нм, чтобы избежать риска протечек.

УХОД И ЧИСТКА

- **Чистка хромированной, алюминиевой поверхности и поверхности из нержавеющей стали:**
Никогда не используйте абразивные чистящие средства и другие продукты на основе хлора или кислот. Мойте тряпкой или губкой в слегка мыльной воде.
- **Защита от замораживания:** Ополосните канализационные трубы напором воды и нажмите несколько раз на кнопку крана, чтобы опорожнить от содержащейся в нем воды. В случае длительного воздействия холодных температур, рекомендуется демонтировать механизм и хранить в теплом помещении.

Послепродажное обслуживание

ПРЕДСТАВИТЕЛЬСТВО В РОССИИ тел.: +7 495 787 62 04 / +7 495 787 64 32

Электронный адрес: delabie@arbat-france.com

After Sales Care and Technical Support: DELABIE SCS: E-mail: sav@delabie.fr