

# Barre de maintien en L Nylon blanc antibactérien, H. 1245 mm

Réf. 5071N

Nylon antibactérien NylonClean HR brillant blanc

## DESCRIPTION

**Barre de maintien en L Nylon blanc antibactérien, H. 1245 mm - Réf. 5071N**

Barre de maintien en L Ø 32, pour personne à mobilité réduite (PMR).

Permet le maintien et le déplacement en sécurité dans la douche ou dans la baignoire.

Fait fonction de barre de douche en ajoutant un support de douchette et/ou un porte-savon.

Traitement antibactérien NylonClean : protection optimale contre le développement bactérien.

Montage possible avec remontée verticale à gauche ou à droite.

Adaptée à un usage intensif en collectivité ou milieu hospitalier.

Polyamide haute résistance (Nylon) : avec renfort en acier traité anticorrosion de 2 mm d'épaisseur.

Surface uniforme, non poreuse facilitant l'entretien et l'hygiène.

Bonne résistance aux produits chimiques et de nettoyage. Traitement anti-UV.

Agréable et chaud au toucher.

Ecartement entre la barre et le mur de 38 mm : encombrement minimum interdisant le passage de l'avant-bras afin d'éviter les risques de fractures lors d'une chute.

Fixations invisibles par platine 6 trous, Ø 73.

Livrée avec vis Inox pour mur béton.

Dimensions : 1 245 x 450 mm.


Testée à plus de 200 kg.

Maximum utilisateur recommandé : 135 kg.

Barre garantie 30 ans. Marquage CE.

## CARACTÉRISTIQUES TECHNIQUES

**Barre de maintien en L Nylon blanc antibactérien, H. 1245 mm - Réf. 5071N**

Hauteur	1 245 mm
Longueur	450 mm
Diamètre	Ø 32
Ecartement au mur	38 mm
Epaisseur	Nylon : 3,5 mm ; Acier : 2 mm
Finition	Nylon antibactérien HR brillant blanc
Normes	



## AVANTAGES



Traitement antibactérien NylonClean



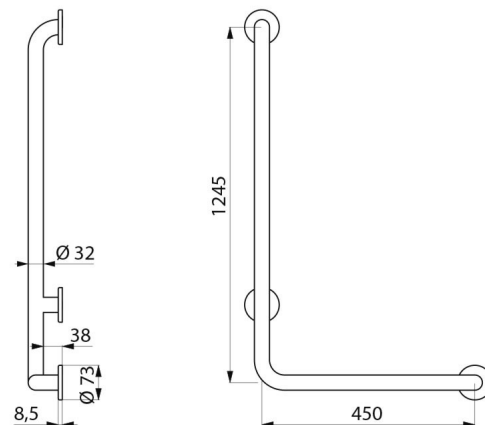
Testée à plus de 200 kg



Ecartement au mur de 38 mm : encombrement minimum



Résistance aux produits chimiques et de nettoyage



---

Garantie

