

# Душевая панель SECURITHERM

Арт. H9636

Термостатическая душевая стойка со смесителем без обратных клапанов



## ОПИСАНИЕ

Душевая панель SECURITHERM - Арт. H9636

Душевая стойка SECURITHERM из анодированного алюминия для наружной установки на стену.  
Термостатический смеситель для душа SECURITHERM с последовательным открытием (не порционный).

Термостатический смеситель с последовательным открытием: открытие и закрытие с холодной воды.

Смеситель без обратных клапанов на входах (препятствует развитию бактерий).

Отсутствие риска смешения горячей и холодной воды.

Смеситель с последовательным открытием и антиожоговой безопасностью: автоматическая остановка в случае перекрытия холодной воды.

Функция «против холодного душа»: автоматическое закрытие в случае отключения горячей воды.

Температура холодной воды отрегулирована до 39°C.

Стопор ограничения температуры до 39°C, регулируется.

Возможность проведения термической обработки.

Расход 9 л/мин при давлении 3 бара.

Скользкий держатель для ручного душа на хромированной поручне и гибкий шланг с быстросъемными коннекторами СТОП.

Длинный рычаг д.100 мм.

Верхний подвод через прямые запорные вентили М1/2".

Скрытые крепления.

Фильтры.

Душевая стойка особенно адаптирована для учреждений здравоохранения, домов престарелых, больниц и клиник.

Смеситель соответствует требованиям медицинских норм.

Адаптировано для МГН.

Гарантия 30 лет.

## ПРЕИМУЩЕСТВА



SECURITHERM: Оптимальная антиожоговая безопасность



Максимальная гигиеничность: без обратных клапанов



Термостатическая: стабильность температуры

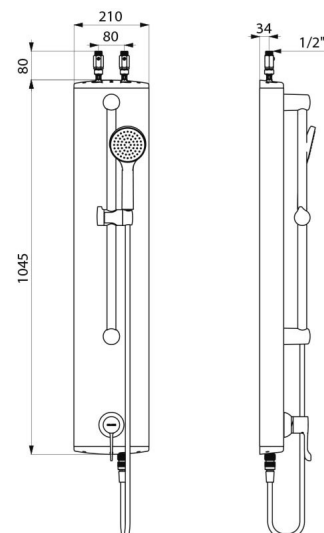


Последовательное открытие/закрытие с холодной воды

## ТЕХНИЧЕСКИЕ ХАРАКТЕРИСТИКИ

Душевая панель SECURITHERM - Арт. H9636

Подключение	Верхний подвод через прямые запорные вентили М1/2"
Соединение	М1/2"
Технология	SECURITHERM термостатическое последовательное открытие
Высота	1045 мм
Ширина	210 мм
Расход	9 л/мин
Ограничение температуры	39°C



---

Покрытие

Алюминий

---

Стандарты



---

Гарантия

