

Mitigeur de lavabo mécanique BIOSAFE

Réf. 2620

Mitigeur mécanique monotrou sans bec H.95 L.110

DESCRIPTION

Mitigeur de lavabo mécanique BIOSAFE - Réf. 2620

Mitigeur de lavabo mécanique sur gorge.
 Mitigeur mécanique monotrou H.95 L.110.
 Absence de bec : brise-jet hygiénique intégré au corps.
 Isolation thermique antibrûlure Securitouch.
 Cartouche céramique Ø 35 avec butée de température maximale préréglée.
 Possibilité de réaliser aisément un choc thermique sans démontage de la manette ni coupure de l'alimentation en eau froide.
 Mitigeur avec corps à intérieur lisse et à très faible contenance d'eau (limite les niches bactériennes).
 Débit régulé à 4 l/min.
 Commande par manette pleine.
 Tirette ergonomique et vidage 1"1/4 en laiton.
 Flexibles PEX F3/8" tournants.
 Fixation renforcée par 2 tiges Inox.
 Mitigeur mécanique particulièrement adapté pour les établissements de santé, EHPAD, hôpitaux et cliniques.
 Mitigeur monotrou adapté aux personnes à mobilité réduite (PMR).
 Mitigeur certifié NF Médical.
 Mitigeur garanti 30 ans.





CARACTÉRISTIQUES TECHNIQUES

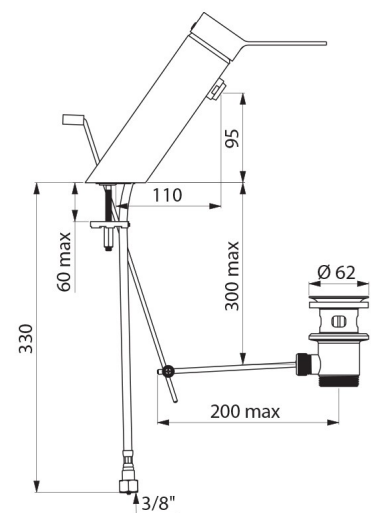
Mitigeur de lavabo mécanique BIOSAFE - Réf. 2620

Raccordement	F3/8"
Technologie	Mitigeur mécanique BIOSAFE
Hauteur	180 mm
Longueur	220 mm
Hauteur de goutte	95 mm
Longueur de bec	110 mm
Débit	4 l/min
Butée de temperature	OUI
Normes	ACS   
Garantie	



AVANTAGES

-  Hygiène : corps à très faible contenance d'eau
-  Hygiène maximale : absence de bec
-  Fonction choc thermique sans démontage du levier
-  Butée de température maximale préréglée



Réparabilité

