

Смеситель с балансировкой давления SECURITHERM EP BIOSAFE

Арт. 2620EP

Смеситель без излива, высота 95 длина 110

ОПИСАНИЕ

Смеситель с балансировкой давления SECURITHERM EP BIOSAFE -
Арт. 2620EP

Смеситель для раковины SECURITHERM с балансировкой давления, высота 95 мм, длина 110 мм, гигиенически выход BIOSAFE, встроенным в корпус.

Антиожоговая безопасность : расход горячей воды блокируется при перекрытии подачи холодной воды.

Антиожоговая термозащита Securitouch.

Керамический картридж Ø 35 с балансировкой давления.

Настроенный стопор ограничения максимальной температуры.

Возможность проведения термической обработки без демонтажа рукоятки или перекрытия подачи холодной воды.

Ограничение расхода до 5 л/мин при давлении 3 бара. Корпус с гладкой внутренней поверхностью и маленьким объемом (препятствует образованию бактериальных ниш).

Расход ограничен до 4 л/мин при давлении 3 бар.

Управление сплошной рукояткой.

Корпус из хромированной нержавеющей стали.

Эргономичный рычаг и донный клапан 1"1/4 из латуни.

Усиленные крепления 2 стержнями из нержавеющей стали.

Гибкие шланги PEX F3/8" с плетеной оболочкой из нержавеющей стали с запорными клапанами и фильтрами.

Гарантия 30 лет.

ТЕХНИЧЕСКИЕ ХАРАКТЕРИСТИКИ

Смеситель с балансировкой давления SECURITHERM EP BIOSAFE -
Арт. 2620EP

Соединение	F3/8"
Технология	SECURITHERM EP BIOSAFE
Высота	180 мм
Длина	220 мм
Высота падения	95 мм
Длина излива	110 мм
Расход	4 л/мин
Ограничение температуры	41°C
Покрытие	Хромированная нержавеющая сталь



ПРЕИМУЩЕСТВА



Ограничение подачи ГВ в случае перекрытия ХВ



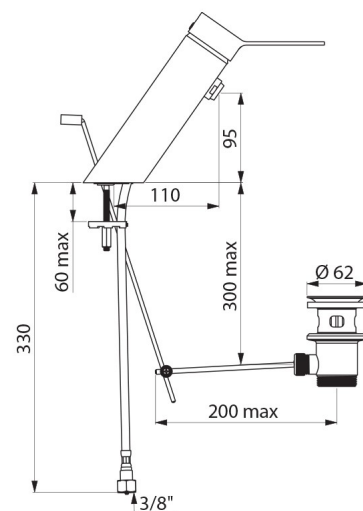
Корпус с маленьким объемом воды



Простая термическая обработка без снятия рукоятки



Ограничение расхода до 4 л/мин



Стандарты



Гарантия

