

# Термостатический смеситель для мойки SECURITHERM

Арт. H9612

Смеситель с последовательным открытием и выдвижной лейкой

## ОПИСАНИЕ

Термостатический смеситель для мойки SECURITHERM - Арт. H9612

Термостатический смеситель для мойки SECURITHERM, на поверхность. Смеситель с последовательным открытием: открытие и закрытие с холодной воды.

Адаптирован для детских ванночек.

Антиожоговая безопасность : автоматическое закрытие при отключении холодной или горячей воды.

Защита от ожогов Securitouch.

Отсутствие вероятности взаимодействия холодной и горячей воды.

Отсутствие обратных клапанов на входах.

Поворотный излив в.100, д.200.

Выдвижная лейка с 2 видами струи прямая струя/струя дождик.

Термостатический картридж с защитой от налета и последовательным открытием для монокомандного регулирования расхода и температуры.

Температура холодной воды регулируется до 40°C с ограничением регулируемой температуры до 40°C.

Возможность проведения термической и химической обработки.

Корпус и излив с гладкой внутренней поверхностью.

Расход ограничен до 3 л/мин.

Бесконтактное ручное управление медицинским рычагом Д.100.

Латунная трубка на выходе смешанной воды, д.105.

Гибкий ручной душ BIOSAFE как антибактериальная профилактика: прозрачный полиуретановый, с гладкой внутренней и внешней поверхностью.

Гибкий шланг Ø 6 внутри: маленький объем воды.

Гибкие шланги PEX F3/8".

Крепления усилены 2 стержнями из нержавеющей стали.

Адаптировано для МГН.

Гарантия 30 лет.

## ТЕХНИЧЕСКИЕ ХАРАКТЕРИСТИКИ

Термостатический смеситель для мойки SECURITHERM - Арт. H9612

Соединение	F3/8"
Технология	SECURITHERM с последовательным открытием Securitouch
Высота падения	105 мм
Длина излива	200 мм
Расход	7 л/мин
Ограничение температуры	40°C
Покрытие	Хромированная латунь



## ПРЕИМУЩЕСТВА



Ограничение подачи ГВ в случае перекрытия ХВ



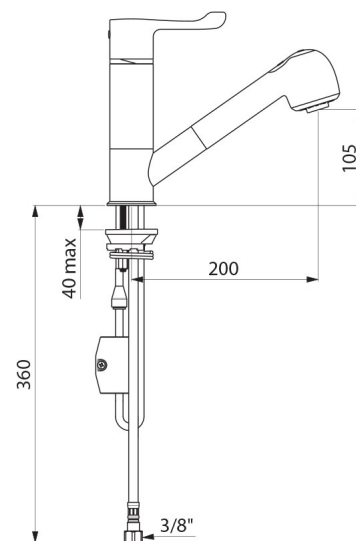
Корпус с гладкой внутренней поверхностью



SECURITHERM: оптимальная антиожоговая безопасность



Последовательное открытие/закрытие с холодной воды



---

Стандарты



---

Гарантия

