

Механический смеситель для раковины BIOSAFE

Арт. 2621

Смеситель без излива, высота 95, длина 110



ОПИСАНИЕ

Механический смеситель для раковины BIOSAFE - Арт. 2621

Механический смеситель для раковины, высота 95 мм, длина 110 мм. Без излива: гигиенический выход BIOSAFE, встроенный в корпус. Антиожоговая термозащита Securitouch.

Смеситель на 1 отверстие с керамическим картриджем Ø 35.

Настроенный стопор ограничения максимальной температуры.

Возможность проведения термической обработки без демонтажа рукоятки или перекрытия подачи холодной воды.

Ограничение расхода до 4 л/мин при давлении 3 бара.

Корпус с гладкой внутренней поверхностью и маленьким объемом (препятствует образованию бактериальных ниш).

Расход ограничен до 5 л/мин.

Управление сплошной рукояткой.

Без рычага и донного клапана.

Гибкие шланги PEX F3/8" с плетеной оболочкой из нержавеющей стали.

Крепления усилены 2 стержнями из нержавеющей стали.

Особенно подходит для учреждений здравоохранения, домов престарелых, больниц и клиник.

Адаптировано для МГН.

Соответствует требованиям нормы NF MM.

Гарантия 30 лет.

Доступен в версии с медными трубками.

ПРЕИМУЩЕСТВА



Корпус с маленьким объемом воды



Без излива



Простая термическая обработка без снятия рукоятки

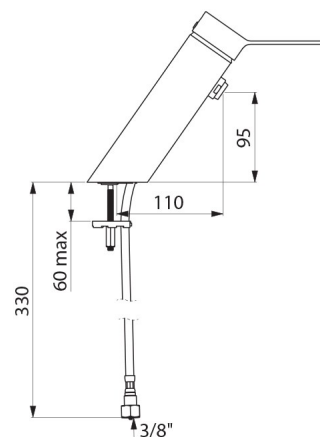


Ограничение расхода до 4 л/мин

ТЕХНИЧЕСКИЕ ХАРАКТЕРИСТИКИ

Механический смеситель для раковины BIOSAFE - Арт. 2621

Соединение	F3/8"
Технология	BIOSAFE
Высота	180 мм
Длина	220 мм
Высота падения	95 мм
Длина излива	110 мм
Расход	4 л/мин
Покрытие	Хромированная латунь



Стандарты



Гарантия

