

Термостатический смеситель для душа SECURITHERM

Арт. H9768

Термостатический смеситель без обратного клапана



ОПИСАНИЕ

Термостатический смеситель для душа SECURITHERM - Арт. H9768

Термостатический смеситель для душа SECURITHERM с двойным управлением.

Термостатический смеситель без обратных клапанов на подводах воды (сокращение развития бактерий).

Отсутствие риска смешения горячей и холодной воды.

Антиожоговая безопасность : автоматическое закрытие в случае перекрытия подачи холодной воды .

Функция против "холодного душа" : автоматическое закрытие в случае перекрытия подачи горячей воды.

Антиожоговая безопасность Securitouch.

Термостатический картридж с защитой от налета для регулирования температуры.

Керамические головки ¼ круга для регулирования расхода.

Регулировка температуры до 41°C.

Двойной стопор ограничения температуры : 1 -й стопор на 39°C, 2-й на 41°C.

Возможность проведения термической обработки без демонтажа вентиля и перекрытия подачи холодной воды.

Расход ограничен до 9 л/мин при давлении 3 бара.

Управление эргономичными рукоятками.

Выход для душа M1/2".

Встроенные фильтры на подводах воды F3/4".

Смеситель с коннекторами СТОП/ПРОВЕРКА M1/2" M3/4".

Смеситель особенно подходит для учреждений здравоохранения, домов престарелых, больниц и клиник.

Соответствует требованиям для медицинских учреждений.

Гарантия 30 лет.

ПРЕИМУЩЕСТВА



SECURITHERM: оптимальная антиожоговая безопасность



Максимальная гигиена: без обратных клапанов



Антиожоговая безопасность Securitouch

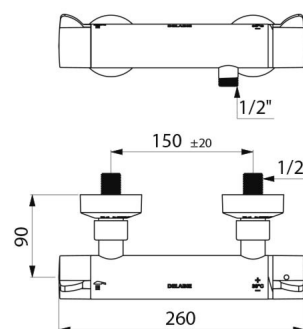


Термостатический: стабильность температуры

ТЕХНИЧЕСКИЕ ХАРАКТЕРИСТИКИ

Термостатический смеситель для душа SECURITHERM - Арт. H9768

Соединение	M1/2"
Технология	SECURITHERM термостатический с двойным управлением, система Securitouch, без обратных клапанов
Длина	260 мм
Расход	9 л/мин
Ограничение температуры	41°C
Покрытие	Хромированная латунь
Стандарты	ACS NF  kiwa 



Гарантия

