

# Bâti-support autoportant TEMPOFIX 3 pour WC

Réf. 578305

Pour robinet temporisé TEMPOFLUX 2




## DESCRIPTION

**Bâti-support autoportant TEMPOFIX 3 pour WC - Réf. 578305**

Bâti-support autoportant pour WC suspendu, kit 1/2 :  
 Bâti en acier époxy noir :  
 - Avec pieds larges pour fixation sur sol porteur.  
 - Châssis réglable en hauteur de 0 à 200 mm (avec repère à 1 m).  
 - Compatible avec les parements de 10 à 35 mm.  
 - Tube de chasse Ø 32 avec nez de jonction Ø 55.  
 - Pipe d'évacuation Ø 100 en ABS à coller à joint d'étanchéité, avec 2 positions de réglage.  
 Équipé de la chasse d'eau directe temporisée TEMPOFLUX 2 :  
 - Système de chasse d'eau sans réservoir : par connexion directe à la canalisation.  
 - Protection antisiphonique.  
 - Robinet d'arrêt et de réglage de débit intégré.  
 - Corps en laiton massif et mécanisme antichoc insensible au tartre.  
 - Alimentation en ligne M3/4".  
 - Diamètre d'alimentation : Ø 20 mm intérieur en tout point minimum.  
 - Débit de base : 1 l/sec à 1 bar dynamique.  
 - Compatible avec l'eau de pluie.  
 Livré prémonté.  
 Conforme aux exigences de la norme NF D12-208.  
 Garantie 30 ans.  
 A commander avec les plaques de commande de références 578222, 578212 ou 578230.

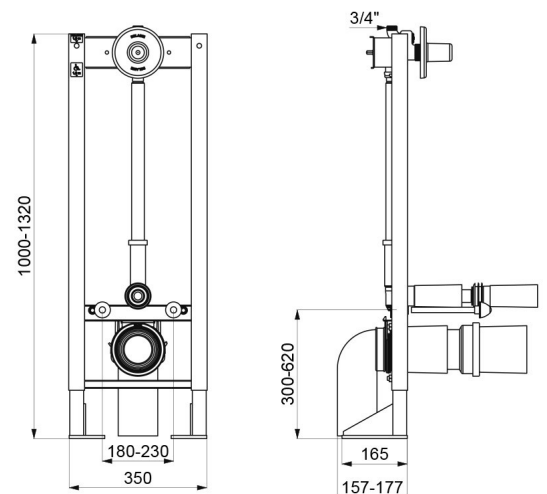
## CARACTÉRISTIQUES TECHNIQUES

**Bâti-support autoportant TEMPOFIX 3 pour WC - Réf. 578305**

Raccordement	3/4"
Technologie	Temporisée
Hauteur	1000 à 1320 mm
Profondeur	157 - 177 mm
Largeur	350 mm
Diamètre	Evacuation Ø 100
Finition	Acier époxy noir
Normes	

## AVANTAGES

-  Pose rapide et facile : livré prémonté
-  Encombrement limité
-  Adaptable à l'épaisseur de cloison
-  Installation derrière cloison



---

Garantie

