

Термостатический встраиваемый смеситель для душа с угловым подводом

Арт. Н9633

Смеситель SECURITHERM без обратного клапана, набор 2/2



ОПИСАНИЕ

Термостатический встраиваемый смеситель для душа с угловым подводом - **Арт. Н9633**

Термостатический встраиваемый смеситель для душа с угловым подводом, набор 2/2 :

Термостатический смеситель с последовательным открытием: открытие и закрытие с холодной воды.

Смеситель без обратного клапана на входах (сокращение роста бактерий). Отсутствие риска смешения холодной и горячей воды.

Смеситель с последовательным открытием и антиожоговой безопасностью : автоматическое закрытие при отключении холодной воды.

Функция «против холодного душа»: автоматическое закрытие в случае отключения горячей воды.

Термозащита Securitouch.

Термостатический картридж с последовательным открытием и защитой от налета для регулирования расхода и температуры.

Регулируемая температура холодной воды до 39°C со стопором ограничения температуры, срабатывающим при достижении 39°C.

Возможность проведения термической обработки.

Базовый расход отрегулирован до 9 л/мин (только на смесителе), 6 л/мин при давлении 3 бара для душевой головки.

Вентили ERGO.

Фильтры встроены в подводы воды М3/4".

Смеситель соответствует требованиям медицинских норм NF Médical.

Пластина из блестящей полированной нержавеющей стали 166 x 166 мм.

Смеситель особенно подходит для медицинских учреждений, домов престарелых, больниц и клиник.

Смеситель с последовательным открытием адаптирован для МГН.

Гарантия на смеситель для душа 30 лет.

Заказывать вместе со встраиваемым герметичным блоком арт. Н96СВОХ.

ПРЕИМУЩЕСТВА



Открытие / закрытие с холодной воды



Максимальная гигиена: без обратных клапанов





SECURITHERM : антиожоговая безопасность

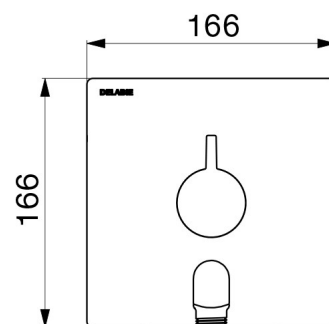


Термостатический : стабильная температура

ТЕХНИЧЕСКИЕ ХАРАКТЕРИСТИКИ

Термостатический встраиваемый смеситель для душа с угловым подводом - **Арт. Н9633**

Технология	Термостатический смеситель с последовательным открытием SECURITHERM Securitouch
Расход	Базовый расход до 9 л/мин (только смеситель), 6 л/мин при давлении 3 бара для душевой головки
Ограничение температуры	ДА
Покрытие	Хромированная латунь
Стандарты	ACS  



Гарантия

30 ЛЕТ
Гарантия
