

Mitigeur d'évier à équilibrage de pression **SECURITHERM EP**

Réf. 2871T3EP

Mitigeur haut monotrou monocommande avec cartouche EP

Prix public indicatif HT France 2024 : 314,67 €

DESCRIPTION

Mitigeur d'évier à équilibrage de pression SECURITHERM EP - Réf. 2871T3EP

Mitigeur d'évier haut à équilibrage de pression SECURITHERM sur gorge.

Mitigeur monotrou monocommande avec bec haut orientable H.320. Mitigeur livré avec 1 bec jetable déclipable.

Sécurité antibrûlure totale : débit d'EC restreint en cas de coupure d'EF (et inversement).

Température constante quelles que soient les variations de pression et de débit.

Cartouche céramique Ø 35 à équilibrage de pression avec butée de température maximale pré réglée.

Corps et bec à intérieur lisse (limitent les niches bactériennes).

Possibilité de réaliser aisément un choc thermique sans démontage du levier ni coupure de l'alimentation en eau froide.

Débit limité à 9 l/min à 3 bar.

Corps et embase en laiton chromé.

Commande sans contact manuel par levier Hygiène L.185.

Flexibles PEX F3/8" avec filtres et clapets antiretour.

Fixation renforcée par 2 tiges Inox.

Mitigeur particulièrement adapté pour les établissements de santé, EHPAD, hôpitaux et cliniques.

Adapté aux personnes à mobilité réduite (PMR).

Garantie 30 ans.

CARACTÉRISTIQUES TECHNIQUES

Mitigeur d'évier à équilibrage de pression SECURITHERM EP - Réf. 2871T3EP

Raccordement	F3/8"
Technologie	BIOCLIP
Hauteur de goutte	320 mm
Longueur de bec	180 mm
Débit	9 l/min
Finition	Laiton chromé
Normes	ACS   
Garantie	



AVANTAGES



Hygiène : intérieur lisse limitant les bactéries



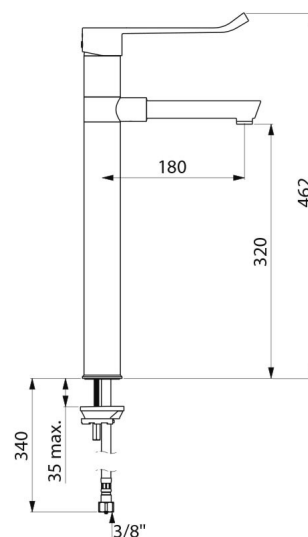
Fonction choc thermique sans démonter le levier



Butée de température maximale pré réglée



Levier Hygiène : commande sans contact manuel



Réparabilité

