

Смеситель с балансировкой давления SECURITHERM EP BIOSAFE

Арт. 2621EP

Смеситель без излива, высота 95 длина 110

Розничный прайс-лист Франция 2025 :

ОПИСАНИЕ

Смеситель с балансировкой давления SECURITHERM EP BIOSAFE -
Арт. 2621EP

Смеситель для раковины SECURITHERM с балансировкой давления, высота 95 мм, длина 110 мм, с гигиеническим выходом BIOSAFE, встроенным в корпус.

Антиожоговая безопасность : расход горячей воды блокируется при перекрытии подачи холодной воды.

Антиожоговая термозащита Securitouch.

Керамический картридж Ø 35 с балансировкой давления.

Настроенный стопор ограничения максимальной температуры.

Возможность проведения термической обработки без демонтажа рукоятки или перекрытия подачи холодной воды.

Корпус с гладкой внутренней поверхностью и маленьким объемом (препятствует образованию бактериальных ниш).

Расход ограничен до 4 л/мин при давлении 3 бар. Управление сплошной рукояткой.

Корпус из хромированной нержавеющей стали.

Без рычага и донного клапана.

Усиленные крепления 2 стержнями из нержавеющей стали.

Гибкие шланги PEX F3/8" с плетеной оболочкой из нержавеющей стали с обратными клапанами и фильтрами.

Гарантия 30 лет.



ПРЕИМУЩЕСТВА



Ограничение подачи ГВ в случае перекрытия ХВ



Корпус с маленьким объемом воды



Простая термическая обработка без снятия рукоятки

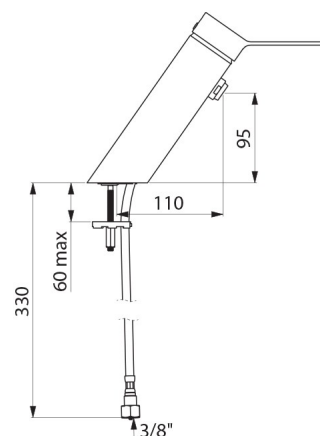


Ограничение расхода до 4 л/мин

ТЕХНИЧЕСКИЕ ХАРАКТЕРИСТИКИ

Смеситель с балансировкой давления SECURITHERM EP BIOSAFE -
Арт. 2621EP

| | |
|-------------------------|---------------------------------|
| Соединение | F3/8" |
| Технология | SECURITHERM EP BIOSAFE |
| Высота | 180 мм |
| Длина | 220 мм |
| Высота падения | 95 мм |
| Длина излива | 110 мм |
| Расход | 4 л/мин |
| Ограничение температуры | 41°C |
| Покрытие | Хромированная нержавеющая сталь |
| Стандарты | |



Гарантия

30 ЛЕТ
Гарантия
