

Bâti-support autoportant TEMPOFIX 3 pour WC

Réf. 578405

Pour robinet temporisé TEMPOFLUX 2

Prix public indicatif HT France 2024 : 475,32 €


DESCRIPTION

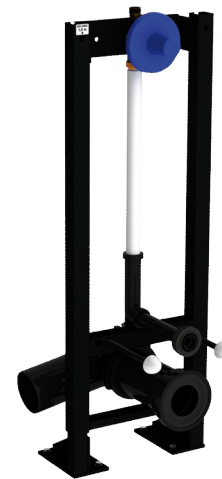
Bâti-support autoportant TEMPOFIX 3 pour WC - Réf. 578405

Bâti-support autoportant pour WC suspendu, kit 1/2 :
 Bâti en acier époxy noir :
 - Avec pieds larges pour fixation sur sol porteur.
 - Châssis réglable en hauteur de 0 à 200 mm (avec repère à 1 m).
 - Pour cloison pleine semi-épaisse de 30 à 60 mm.
 - Tube de chasse Ø 32 avec nez de jonction Ø 55.
 - Pipe d'évacuation Ø 100 en ABS à coller à joint d'étanchéité, avec 2 positions de réglage.
 Équipé de la chasse d'eau directe temporisée TEMPOFLUX 2 :
 - Système de chasse d'eau sans réservoir : par connexion directe à la canalisation.
 - Protection antisiphonique.
 - Robinet d'arrêt et de réglage de débit intégré.
 - Corps en laiton massif et mécanisme antichoc insensible au tartre.
 - Alimentation en ligne M3/4".
 - Diamètre d'alimentation : Ø 20 mm intérieur en tout point minimum.
 - Débit de base : 1 l/sec à 1 bar dynamique.
 - Compatible avec l'eau de pluie.
 Livré prémonté.
 Conforme aux exigences de la norme NF D12-208.
 Garantie 30 ans.
 A commander avec les plaques de commande de références 578222 ou 578212.

CARACTÉRISTIQUES TECHNIQUES

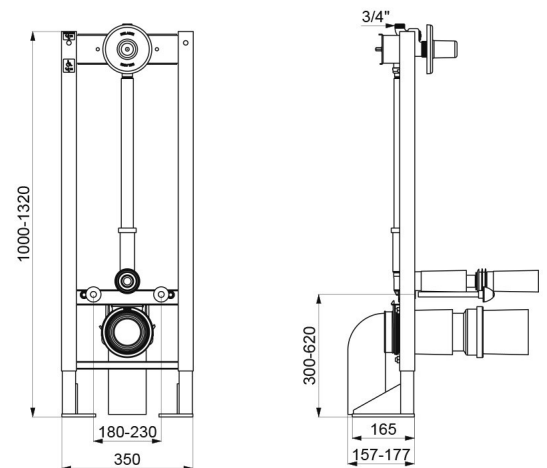
Bâti-support autoportant TEMPOFIX 3 pour WC - Réf. 578405

Raccordement	3/4"
Technologie	Temporisée
Hauteur	1000 à 1320 mm
Profondeur	157 - 177 mm
Largeur	350 mm
Diamètre	Evacuation Ø 100
Finition	Acier époxy noir
Normes	



AVANTAGES

-  Pose rapide et facile : livré prémonté
-  Encombrement limité
-  Adaptable à l'épaisseur de cloison
-  Installation derrière cloison



Garantie

