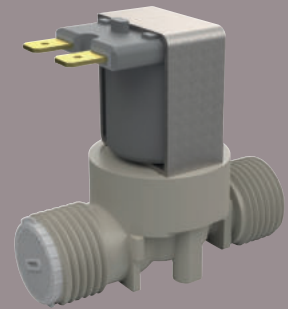
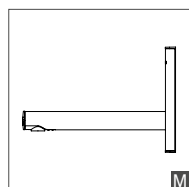
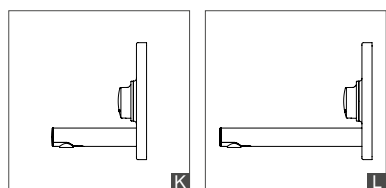
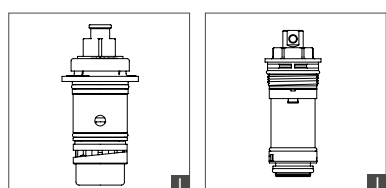
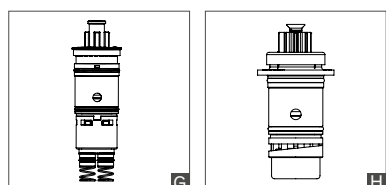
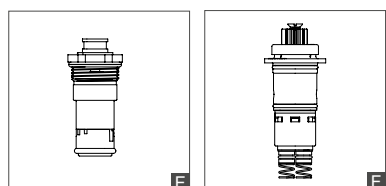
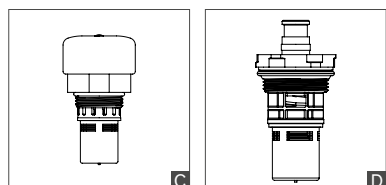
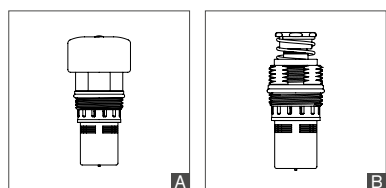


# Pièces détachées



## LAVABOS



### Cartouches

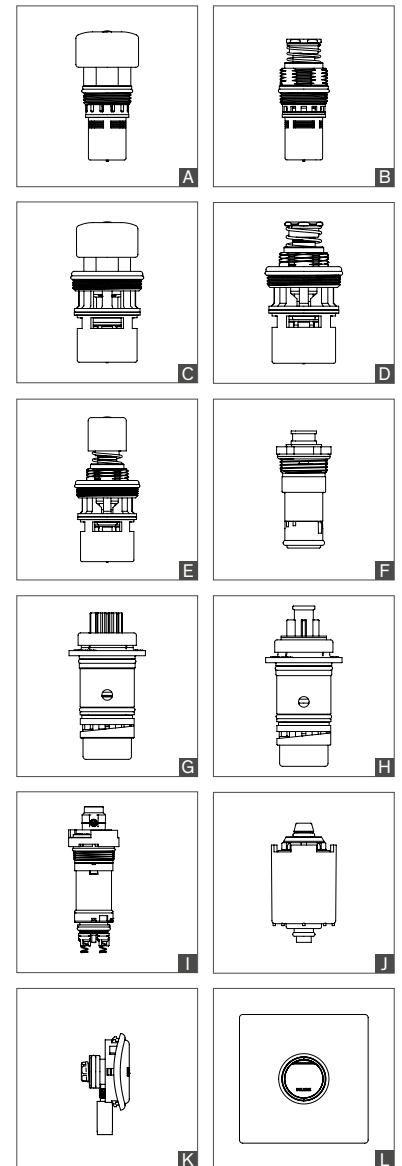
	Tempo (sec)	Pochette rénovation	Cartouche complète	Type
<b>Pour TEMPOSTOP</b>				
744000, 745100, 745107, 745200, 745250, 745257, 745300, 746000, 746007, 746292	7	-	743006	37,02 € A
745440, 745450, 746410, 747121, 748126	7	-	743306	37,02 € B
737152, 737202	3	-	743324	37,02 € B
741943, 741945, 747122L, 702451	7	-	743306AB	42,81 € B
744001, 745101, 745301, 745351, 746001	7	-	743006AB	42,81 € A
748150	15	-	743011	37,02 € A
748151	15	-	743011AB	42,81 € A
<b>Pour TEMPOSTOP 2 / TEMPOMIX 2</b>				
700000, 700100, 702000	7	-	743910	37,02 € C
700000, 700100, 702000	15	-	743903	37,02 € -
700001, 700101, 702301, 702351	7	-	743910AB	42,81 € C
700001, 700101, 702301, 702351	15	-	743903AB	42,81 € -
700400, 700500, 702400	7	-	743306	37,02 € B
<b>Pour TEMPOSTOP 3 / TEMPOSTOP 4 / TEMPOSTOP MIX 4</b>				
703000, 703001, 703002, 703200, 703201, 703300, 704100, 704900, 704910	7	-	743704	40,00 € D
703000AB, 703001AB, 703200AB, 703300AB, 704100AB, 704900AB, 704910AB	7	-	743704AB	50,00 € D
Bouton des réfs. 703000, 703001, 703002, 703000AB, 703001AB	-	-	703BUT	20,00 € -
Bouton des réfs. 703200, 703200AB, 703201, 703300, 703300AB	-	-	7036BUT	20,00 € -
Bouton des réfs. 704100, 704100AB	-	-	704BUT	20,00 € -
Bouton des réfs. 704900, 704900AB, 704910, 704910AB	-	-	7049BUT	20,00 € -
<b>Pour TEMPOSOFT</b>				
740000, 741000, 742000, 742100	7	-	743747	40,33 € E
<b>Pour TEMPOSOFT 2</b>				
740300, 740500, 741500, 741550, 742500, 742510	7	-	743747	40,33 € E
740300, 740500, 741500, 741550, 742500, 742510	15	-	743742	40,33 € E
<b>Pour TEMPOMIX</b>				
795000 et 795100 (ancien design)	7	753795	52,73 € 743795	85,48 € F
795000 et 795100 (nouveau design)	7	753795	52,73 € 743791	85,48 € G
795926	7	753795	52,73 € 743795	85,48 € F
795209	7	753796	52,73 € 743798	85,48 € H
796000, 796838, 797000, 798152 (ancien design)	7	753796	52,73 € 743796	85,48 € H
796000, 796838, 798152 (nouveau design)	7	753796	52,73 € 743786	85,48 € I
<b>Pour TEMPOMIX 3</b>				
794000, 794100, 794150, 794155, 794160, 794165, 794050, 794055, 794350, 794360, 794370, 794200, 794250	7	-	743894	80,98 € J
794000AB, 794100AB, 794150AB, 794160AB, 749155AB, 794165AB	7	-	743894AB	80,98 € -
<b>Pour robinetterie non-manuelle</b>				
TEMPOGENOU 734100, 735100, 735000, 735400, 735447	7	-	743305	43,57 € B
MONOFOOT 736001, 736101, 736102	-	753736	19,71 € -	-
MIXFOOT 739000, 739100, 739102	-	753739	26,73 € -	-

### Plaques de commande

<b>Pour TEMPOMIX 3 encastrable</b>				
Bec L.110 mm		794PLAQ11	190,23 €	K
Bec L.190 mm		794PLAQ19	190,23 €	L
<b>Pour BINOPTIC 2 encastrable</b>				
Bec L.190 mm - 6 V à piles - finition Inox chromé		370BLIPP	293,08 €	M
Bec L.190 mm - 6 V à piles - finition Inox brossé		370BLISP	293,08 €	M
Bec L.190 mm - 230/6 V secteur - finition Inox chromé		370BLIPS	317,52 €	M
Bec L.190 mm - 230/6 V secteur - finition Inox brossé		370BLISS	317,52 €	M

## DOUCHES

Cartouches	Tempo (sec)	Pochette rénovation	Cartouche complète	Type
<b>Pour TEMPOSTOP</b>				
747000, 748000	15	-	743011 37,02 €	A
747004, 747006, 747500	15	-	743311 37,02 €	B
749000	30	753749 26,73 €	743749 58,14 €	C
749BOX	30	753149 26,73 €	743644 70,49 €	-
749570, 749700, 749770, 749001, 749715, 749725	30	753149 26,73 €	743700 61,55 €	C
749142, 749146, 749152, 749159, 749212, 749219	30	753149 26,73 €	743642 61,55 €	D
749128, 749628, 749925	30	753149 26,73 €	743428 61,55 €	E
747122, 747214	15	-	743311AB 42,81 €	B
<b>Pour TEMPOSTOP 3</b>				
703500, 703580	30	-	743035 40,00 €	-
Bouton des refs. 703500, 703580	-	-	7036BUT 20,00 €	-
<b>Pour TEMPOSOFT 2</b>				
747800, 747801, 748800, 749422, 749428, 749429, 749870, 748218, 748219	30	-	743743 40,33 €	F
<b>Pour TEMPOMIX</b>				
790000, 790001, 790006, 790008, 790204, 790214, 790218, 790219, 790300, 790305, 790310, 790350, 790425, 790427, 790709, 790712, 790874, 790875, 790909, 790912, 790925, 790927, 790970 (ancien design)	30	753790 52,73 €	743790 85,48 €	G
790000, 790001, 790006, 790008, 790204, 790214, 790218, 790219, 790300, 790305, 790310, 790350, 790425, 790427, 790709, 790712, 790874, 790875, 790909, 790912, 790925, 790927, 790970 (nouveau design)	30	753790 52,73 €	743789 85,48 €	H
796152, 796159, 796202, 796209	30	753790 52,73 €	743797 85,48 €	-
<b>Pour TEMPOMIX 3</b>				
794450, 794400, 794470, 794218, 794219	30	-	743899 80,98 €	I
794450AB	30	-	743899AB 80,98 €	I
<b>Pour SPORTING</b>				
713000, 714000, 714002	30	-	743714 26,73 €	J
Amorceur seul pour dito	-	-	714764 26,73 €	-
714700	30	-	743715 26,73 €	J
Amorceur seul pour 714700	-	-	714765 26,73 €	K
Buse encastrée - jet conique	-	-	714BE 10,52 €	-
Buse encastrée - jet pluie	-	-	DP 17,10 €	-
714732, 714735	30	-	743716 40,31 €	-
714732AB, 714735AB	30	-	743716AB 43,13 €	-
<b>Pour colonne de douche PLEIN AIR</b>				
717510, 717511, 717520, 717521, 717540 (douche)	30	-	743743 40,33 €	F
717511, 717521 (rince-pieds)	7	-	743747 40,33 €	-



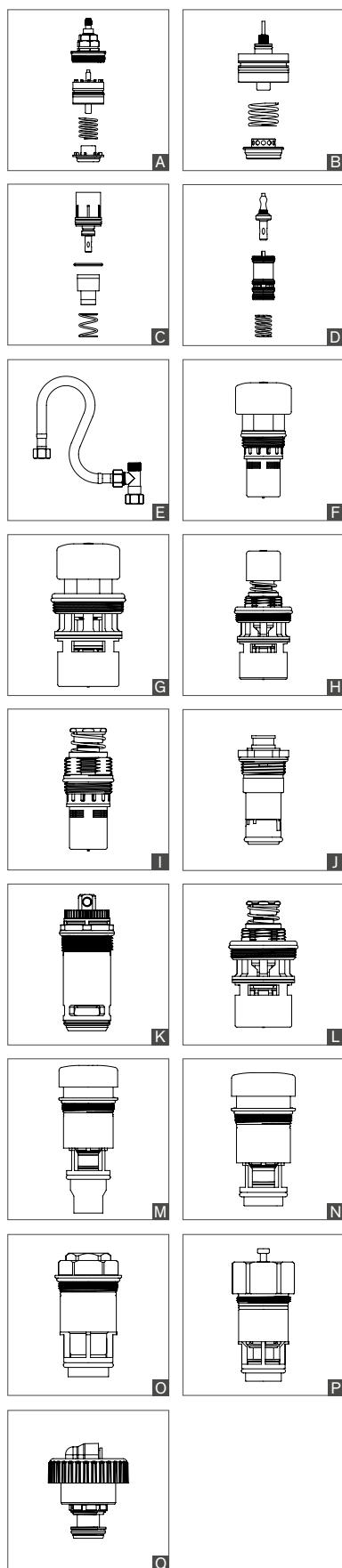
## Plaque de commande

Pour TEMPOMIX 3 encastrable	794PLAQ	92,98 €	L
-----------------------------	---------	---------	---

## Cartouche thermostatique

<b>Pour colonne de douche SECURITHERM</b>			
792300, 792303, 792304, 792305, 792310, 792313, 792314, 792320, 792324, 792330, 792334, 792340, 792344, 792350, 792354, 792370, 792380, 792390, 792400, 792403, 792404, 792410, 792413, 792414, 792504, 792514	743792	125,01 €	-

## MITIGEURS THERMOSTATIQUES



	Kit de rénovation	Type
<b>Pour PREMIX SECURIT après juin 2008</b>		
731052, 731053	753750	123,98 € A
731054, 731055	753755	156,18 € B
<b>Pour PREMIX CONFORT après juin 2008</b>		
731002, 731200, 731003, 731300	753730	113,18 € A
731004, 731400, 731005, 731500	753735	156,18 € B
<b>Pour PREMIX COMPACT</b>		
733015, 733016, 733020, 733021 (ancien design)	753733	39,60 € C
733015, 733020 (nouveau design)	753734	39,60 € -
<b>Pour PREMIX NANO</b>		
732012, 732016, 732115, 732116, 732216	743732	38,22 € D
Kit de connexion 3/8" pour 732216	732515	41,79 € E

## URINOIRS

Cartouches	Tempo (sec)	Pochette rénovation	Cartouche complète	Type
<b>Pour TEMPOSTOP</b>				
777000, 778000	3	-	743004	37,02 € F
779000	7	-	743707	61,55 € G
779BOX	7	-	743645	70,49 € -
779128, 779427	7	-	743528	61,55 € H
777200, 777924, 538300, 538350, 538400, 538450	3	-	743324	37,02 € I
<b>Pour TEMPOSTOP 3</b>				
703700, 703800	3	-	743033	40,00 € -
Bouton des refs. 703700, 703800	-	-	7036BUT	20,00 € -
<b>Pour TEMPOSOFT 2</b>				
777130, 777140, 777800, 778800	3	-	743744	44,77 € J
<b>Pour TEMPOFLUX</b>				
778755, 778757, 778700	3	-	743778	53,85 € K
778755, 778757, 778700	7	-	743777	52,54 € K
<b>Plaques de commande</b>				
<b>Pour TEMPOFLUX encastrable</b>		778PIS	64,64 €	-

## WC SANS RÉSERVOIR

Cartouches	Tempo (sec)	Pochette rénovation	Cartouche complète	Type	
<b>Pour TEMPOCHASSE</b>					
760000, 760004, 760005, 760450	7	753779	26,73 €	743779	58,14 € G
760150, 760220, 760605, 760627, 760700	7	753779	26,73 €	743605	58,14 € L
760410	7	753779	26,73 €	743705	58,14 € L
<b>Pour TEMPOFLUX</b>					
761000, 761001, 761002, 761003, 761004, 761025	7	753761	34,02 €	743761	58,14 € M
761627, 761900, 761920	7	753761	34,02 €	743762	58,14 € N
761150, 761200, 761700	7	753763	34,02 €	743763	52,25 € O
<b>Pour TEMPOFLUX 2</b>					
762901, 762902, 576211, 578300, 578305, 762150	7	-	-	743622	71,02 € P
576227, 578400, 578405	7	-	-	743677	103,58 € -
<b>Pour TEMPOFLUX 3</b>					
763000, 763030, 763040, 763041, 763256, 763266	7	-	-	743765	36,08 € Q

### Plaques de commande

<b>Pour TEMPOFLUX 3 encastrable</b>				
Finition Inox brossé	763PIM	107,64 €	-	
Finition métal chromé	763PMM	191,49 €	-	
Finition verre noir	763PVM	312,35 €	-	

## AÉRATEURS, BRISE-JETS, FILTRES, AUTRES

	Kit de rénovation		Type
<b>Aérateurs antitartre</b>			
F22 avec joint éco (2 pièces)	925622.2P	13,62 €	A
M24 avec joint éco (2 pièces)	925624.2P	13,62 €	B
<b>Aérateur Confort</b>			
M16,5×100 (2 pièces)	925616.2P	13,55 €	C
Clé de démontage	222429	3,90 €	D
<b>Aérateurs ÉCO 1,4 l/min</b>			
M24×100 (2 pièces)	925724.2P	11,61 €	E
M16,5×100 (2 pièces)	925716.2P	16,47 €	F
<b>Brise-jets à 3 l/min réglage par clé Allen de 2,5 mm</b>			
F22×100 à débit réglable (2 pièces)	922022.2P	9,61 €	G
M24×100 à débit réglable (2 pièces)	922024.2P	9,61 €	H
Clé de réglage (clé Allen de 2,5 mm)	C282025	10,65 €	K
<b>Brise-jets</b>			
Ø 18 pour TEMPOSTOP 2 et TEMPOMIX 2	700BJ	3,83 €	-
Ø 13 pour TEMPOSTOP, TEMPOSOF 2 et TEMPOMIX 3	BJ13V	1,63 €	-
M16,5×100 (2 pièces)	922016.2P	7,87 €	I
Clé de démontage pour brise-jet M16,5/100	222429	3,90 €	D
<b>Sortie BIOSAFE</b>			
M16,5×100 (2 pièces)	923016.2P	7,87 €	J
Clé de démontage	222429	3,90 €	D
<b>Joints filtre plats</b>			
En nylon, maille 0,5 mm pour écrou 1/2" (10 pièces)	60212.10P	17,80 €	L
En nylon, maille 0,5 mm pour écrou 3/4" (10 pièces)	60234.10P	20,34 €	L
<b>Filtre conique</b> maille 0,5 mm pour écrou 3/8" (10 pièces)	60438.10P	17,80 €	-
<b>Clapets antiretour</b>			
DW15	900015	5,43 €	-
DW20	900020	10,95 €	-
<b>Vis inviolables</b> TORX M5 × 25 + chevilles (4 pièces)	999049	7,28 €	-
<b>Kits de fixation renforcés pour robinetterie de lavabo sur vasque</b>			
Platine de fixation	256P	9,76 €	-
Platine de fixation avec tiges filetées	256FIX	12,22 €	-

## ROBINETS BINECO

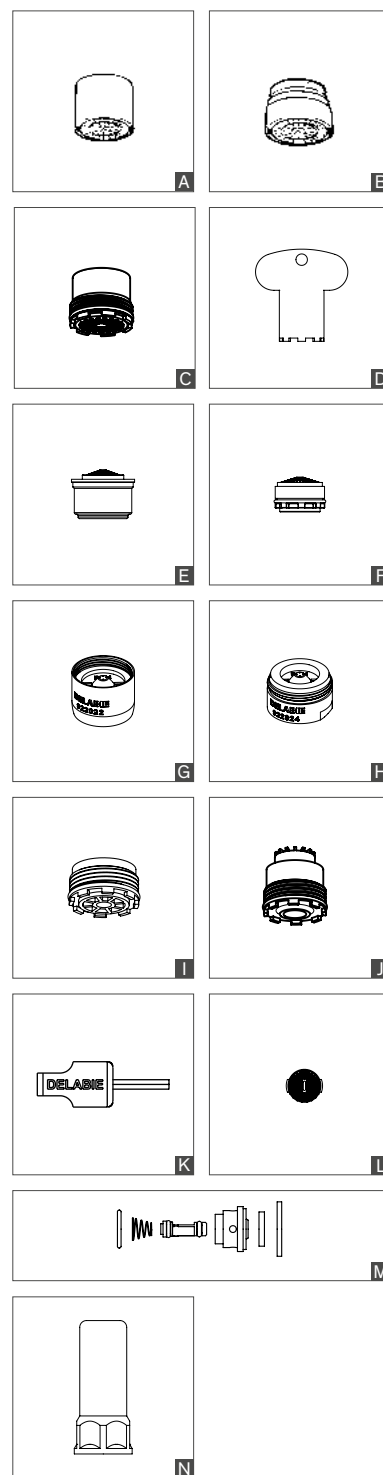
	Kit de rénovation		Type
<b>BINECO douche, robinet de fontaine et rince-bouche</b>			
Pour poussette-amorceur douche 83000, 84000, 83APL, 84APL. Pour robinet de fontaine et rince-bouche 311, 312, 319, 322, 323.	KBP311N	11,19 €	M

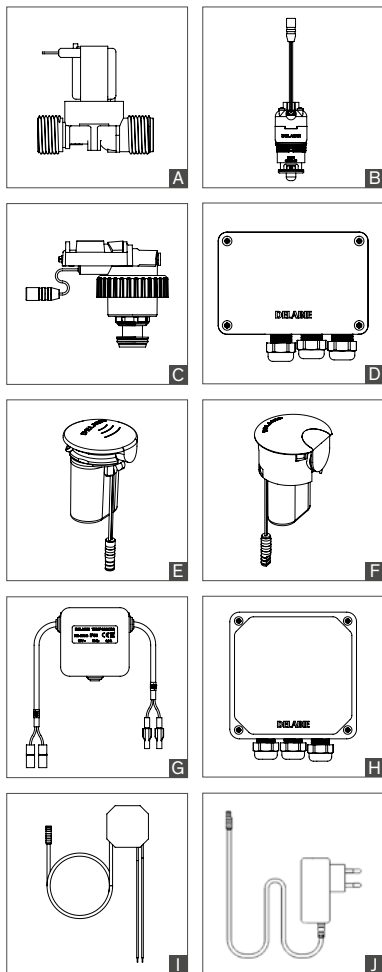
## ANTIBÉLIERS ADLACTION

- À ressort Inox et piston
- Absorbe les moindres variations de pression et les coups de bélier jusqu'à 20 bar. Laiton massif brut.



<b>Antibélier ADLACTION</b>			
F1/2" - H.90	23015	26,44 €	N
F3/4" - H.92	23020	31,24 €	N
F1" - H.98	23026	66,13 €	N
F1/4" - H.103	23033	118,26 €	N





## ÉLECTROVANNES

### Pour lavabo, douche, urinoir et WC

12 V MM1/2" pour TEMPOMATIC douche ou urinoir	495626	49,20 €	A
12 V MM3/8" pour TEMPOMATIC 1 et 2, BINOPTIC et TEMPOMATIC lavabo	495612	48,48 €	A
12 V MM3/4" pour TEMPOMATIC multi-urinoirs	429101	65,63 €	A
12 V MM1" pour TEMPOMATIC WC et urinoir sauf 463326	461035	107,48 €	-
12 V MM1" pour TEMPOMATIC WC 463326	461034	360,46 €	-
6 V pour TEMPOMATIC 3 lavabo (ancien design)	479651	109,91 €	B
6 V pour TEMPOMATIC 3 lavabo (après mai 2023)	479650	109,91 €	B
6 V pour TEMPOMATIC 4 lavabo (avec réglage débit)	479650	109,91 €	B
6 V pour TEMPOMATIC 5	479666	104,12 €	-
6 V MM3/8" pour TEMPOMATIC 1 et 2, BINOPTIC	495606	109,91 €	-
6 V MM1/2" pour colonne de douche TEMPOMATIC et SECURITHERM	479665	109,91 €	-
6 V pour SPORTING 2 et SPORTING 2 SECURITHERM	479661	109,91 €	-
6 V MM1/2" pour SECURITHERM encastrable de douche	479452	109,91 €	-
6 V MM1/2" pour TEMPOMATIC 4 urinoir/douche et BINOPTIC 2 encastrable	430646	78,03 €	-
6 V pour TEMPOMATIC 3 urinoir	492647	176,86 €	-
Module électronique pour TEMPOMATIC WC bicommande	461032	109,91 €	C
12 V F1"-F1"1/4 pour WC avec disconnecteur et robinet d'arrêt pour boîtier TEMPOMATIC multifonction et TEMPOMATIC WC	463SRH	208,83 €	-

## ÉLECTROVANNES AVEC BOÎTIER ÉLECTRONIQUE

6 V pour BINOPTIC 2 secteur	373900	231,38 €	-
6 V pour BINOPTIC 2 Bluetooth® secteur	373901	289,22 €	-
6 V pour BINOPTIC 2 piles	373906	231,38 €	-

## BOÎTIERS ÉLECTRONIQUES

### Pour lavabo, douche, urinoir et WC

230/12 V standard avec fonction "rinçage périodique", avec transfo pour lavabo	495444BC	201,84 €	D
6 V à pile intégrée pour TEMPOMATIC 3 lavabo	492446	194,00 €	E
6 V à piles intégrées pour TEMPOMATIC 4 lavabo	490446	194,00 €	F
6 V pour TEMPOMATIC 4 lavabo secteur	490450	194,00 €	F
230/12 V multifonction avec transfo pour lavabo, douche, chasse type 461...	495445BC	297,92 €	D
6 V à piles pour lavabo	495446BC	347,62 €	D
12 V sans transfo pour multi-urinoirs en barrage	487449	302,39 €	G
12 V sans transfo pour urinoir individuel apparent ou encastrable	428012	397,39 €	G
12 V sans transfo pour urinoir individuel à travers cloison	428112	302,39 €	G
6 V à piles intégrées pour TEMPOMATIC 3 urinoir	479446	214,97 €	E
6 V à piles intégrées pour TEMPOMATIC 4 urinoir	479436	163,91 €	F
230/12 V multifonction avec transfo pour chasse bifonction type 463...	463000	302,22 €	H

## ALIMENTATIONS ÉLECTRIQUES

### Pour TEMPOMATIC 4 lavabo sur secteur

Encastrable 6 V	490240	95,60 €	I
Prise 6 V	490241	61,46 €	J
Rallonge	490230EXT	20,88 €	-

## DÉTECTEURS

Pour lavabo, douche, urinoir et WC			
Pour TEMPOMATIC multi-urinoirs en barrage avec câble 5 m ( <i>ancien design</i> )	487499	201,51 €	A
Avec câble 0,10 m	495009	77,37 €	A
Avec câble 0,70 m	495070	86,81 €	A
Avec câble 1,50 m	495149	95,72 €	A
Avec câble 5 m	495499	145,38 €	A
Pour lavabo BINOPTIC et TEMPOMATIC 2, câble 0,70 m	CEL378V	67,40 €	-
Pour lavabo BINOPTIC et TEMPOMATIC 2, câble 1,50 m	CEL378150V	86,41 €	-
Pour lavabo BINOPTIC et TEMPOMATIC 2, câble 5 m	CEL378499V	145,38 €	-
Pour TEMPOMATIC WC automatique/volontaire, avec câble ( <i>ancien design</i> )	463399	204,59 €	A

N.B. : le câble ne doit être ni rallongé ni coupé

## PILES

Pour lavabo, douche, urinoir et WC			
2 piles 3 V Lithium CR123 17345	990123	18,93 €	B
1 pile 6 V Lithium 223 CR-P2	990223	21,29 €	C

## PLAQUES DE COMMANDE AVEC ÉLECTRONIQUE INTÉGRÉE

Pour TEMPOMATIC 4 urinoir			
6 V à piles intégrées - finition Inox chromé	430PIPP	225,31 €	D
230/6 V - finition Inox chromé	430PIPS	250,35 €	D
6 V à piles intégrées - finition Inox brossé	430PISP	225,31 €	D
230/6 V - finition Inox brossé	430PISS	250,35 €	D
6 V à piles intégrées - finition Inox époxy blanc	430PBP	225,31 €	D
230/6 V - finition Inox époxy blanc	430PBS	250,35 €	D
6 V à piles intégrées - finition en verre noir trempé	430PVP	370,48 €	E
230/6 V - finition en verre noir trempé	430PVS	450,52 €	E
Pour TEMPOMATIC bicommande WC			
6 V à piles intégrées - finition Inox brossé	464PISP	351,82 €	F
230/12 V - finition Inox brossé	464PISS	417,11 €	F
6 V à piles intégrées - finition noir mat	464PIBP	370,00 €	F
230/12 V - finition noir mat	464PIBS	430,00 €	F
Pour TEMPOMATIC Connect WC			
6 V à piles intégrées - finition Inox brossé	465PISP	380,00 €	-
230/12 V - finition Inox brossé	465PISS	380,00 €	-
6 V à piles intégrées - finition noir mat	465PIBP	400,00 €	-
230/12 V - finition noir mat	465PIBS	400,00 €	-

## OUTIL SPÉCIFIQUE

Pour boîtier d'encastrement étanche			
Clé à fourche pour 430PBOX, 430SBOX, 431PBOX, 431SBOX, 778BOX, 794BOX1, 794BOX3	430CLE	26,87 €	G

